

**Державна служба статистики України
Головне управління статистики у Львівській області**

**Самооцінка населенням Львівської області
стану здоров'я та
рівня доступності окремих видів медичної
допомоги у 2012 році**

**(за даними вибіркового опитування домогосподарств
у жовтні 2012 року)**

СТАТИСТИЧНИЙ ЗБІРНИК

Львів – 2013

Самооцінка населенням Львівської області стану здоров'я та рівня доступності окремих видів медичної допомоги у 2012 році

Статистичний збірник/ Головне управління статистики у Львівській області

Статистичний збірник підготовлено управлінням обстежень домогосподарств населення за участю відділу статистики соціальних послуг

Відповідальний за випуск Шулигіна Н.В.

- пр. В. Чорновола, 4, м. Львів, 79019,
- тел. (032), 258 – 59 – 16
- факс: (032,) 258-59-93
- електронна пошта: info@lv.ukrstat.gov.ua
- адреса в Інтернеті: www.lv.ukrstat.gov.ua

Розповсюдження статистичних видань:
пр. В.Чорновола, 4 кім.44, м.Львів, 79019, Україна
тел. (032) 2585951, 2585905

Передмова

Головним управлінням статистики у Львівській області у жовтні 2012 року проведене вибіркове опитування членів домогосподарств, які приймали участь в обстеженні умов життя, щодо стану їхнього здоров'я.

Обстеження умов життя домогосподарств здійснюється на постійній основі починаючи з січня 1999 року, базується на загальноприйнятих міжнародних стандартах, одним з яких є періодичне оновлення мережі респондентів (повна щорічна ротація), і відповідає сучасній соціо-демографічній та економічній ситуації в Україні.

Інформація, наведена в збірнику, характеризує **суб'єктивну** оцінку стану здоров'я членів домогосподарств; рівень доступності для них медичної допомоги, можливість придбання ліків та медичного приладдя; наявність хронічних захворювань або проблем зі здоров'ям; окремі питання, пов'язані з лікуванням у лікарнях, відвідуванням лікарів; суб'єктивну оцінку впливу на стан здоров'я наслідків Чорнобильської катастрофи; показники народжуваності дітей жінками у віці 15 років і старші; дані щодо тютюнокуріння тощо.

Основні показники подаються як у цілому по всіх домогосподарствах, так і за місцем їх проживання, за окремими типами домогосподарств, у тому числі – залежно від наявності та кількості дітей у їх складі, за іншими соціально-економічними ознаками, у групуваннях за рівнем середньодушових показників матеріальної забезпеченості, а також – за децильними (10%-ми) групами. У збірнику наводяться показники за рівнем матеріального добробуту, які розраховуються, починаючи з I кварталу 2007 року, з використанням нових критеріїв: грошових та загальних доходів (грошових доходів з урахуванням вартісної оцінки надходжень з особистого підсобного господарства, а також сум безготівкових пільг та субсидій, отриманих від держави, допомог від родичів та інших осіб), замість показників грошових та сукупних витрат.

Дані, наведені в публікації, містять інформацію вибіркового опитування, розповсюджену на генеральну сукупність за допомогою процедури статистичного зважування.

СКОРОЧЕННЯ Й УМОВНІ ПОЗНАЧЕННЯ

СКОРОЧЕННЯ

грн.	- гривня
р.	- рік
міс.	- місяць
тис.	- тисяча
%	- відсоток

УМОВНІ ПОЗНАЧЕННЯ

тире (-)	- явищ не було;
нуль (0;0;0)	- явища відбулися, але у вимірах, менших за ті, що можуть бути виражені використаними у таблиці розрядами;
“з них”	- означає, що наведено не всі доданки загальної суми;
”у тому числі”	- означає, що наведено всі доданки загальної суми.

	Передмова	
	Скорочення	4
	Умовні позначення	4
Розділ I	Самооцінка стану здоров'я населенням	
Таблиця 1.1.	Самооцінка стану здоров'я населенням України	8
Діаграма 1.1.	Самооцінка стану здоров'я населенням України та	
Діаграма 1.2	Львівської області у 2012 році	10
Діаграма 1.3.	Самооцінка стану здоров'я міським та сільським	
Діаграма 1.4.	населенням України	11
Таблиця 1.2.	Самооцінка стану здоров'я населенням Львівської	
	області	12
Діаграма 1.4.	Самооцінка стану здоров'я населенням Львівської	
	області	14
Таблиця 1.3.	Самооцінка стану здоров'я населенням за окремими	
	регіонами	15
Діаграма 1.5.	Самооцінка стану здоров'я населенням України та	
	Львівської області	17
Таблиця 1.4.	Самооцінка стану здоров'я членами домогосподарств	
	України за децильними (10-%) групами	
	домогосподарств залежно від розміру середньодушових	
	еквівалентних грошових доходів	18
Розділ II	Рівень доступності для домогосподарств послуг	
	охорони здоров'я та можливості придбання ліків та	
	медичного приладдя	
Таблиця 2.1.	Розподіл домогосподарств за рівнем доступності	
	медичної допомоги, можливості придбання ліків та	
	медичного приладдя за окремими регіонами	22
Таблиця 2.2.	Розподіл домогосподарств за рівнем доступності	
	медичної допомоги, можливості придбання ліків та	
	медичного приладдя	24
Таблиця 2.3	Розподіл домогосподарств Львівської області за рівнем	
	доступності медичної допомоги, можливості придбання	
	ліків та медичного приладдя	28
Таблиця 2.4.	Розподіл домогосподарств за рівнем доступності	
	медичної допомоги, можливості придбання ліків та	
	медичного приладдя за децильними (10%-ми) групами	
	домогосподарств залежно від розміру середньодушових	
	еквівалентних грошових доходів	30
Розділ III	Показники народжуваності дітей жінками у віці 15	
	років і старші	
Діаграма 3.1. -	Розподіл жінок у віці 15 років і старшому, зі кількістю	
Діаграма 3.2.	народжених дітей,%	34
Таблиця 3.1.	Основні показники охорони здоров'я у Львівській	
	області	35

Таблиця 3.2.	Показники народжуваності дітей жінками у віці 15 років і старшому в Україні, залежно від місця проживання	36
Таблиця 3.3.	Показники народжуваності дітей жінками у віці 15 років і старшому за окремими регіонами	38
Діаграма 3.3. - Діаграма 3.4.	Показники народжуваності дітей жінками у віці 15 років і старшому,%	39
Таблиця 3.4.	Показники народжуваності дітей жінками у віці 15 років і старшому у Львівській області	40
Таблиця 3.5.	Показники народжуваності дітей жінками у віці 15 років і старшому у домогосподарствах України за децильними (10%-ми) групами домогосподарств залежно від розміру середньодушових еквівалентних грошових доходів	41
Таблиця 3.6.	Розподіл членів домогосподарств України у віці 12 років і старшому, які курять, залежно від місця проживання	42
Таблиця 3.7.	Розподіл населення у віці 12 років і старшому, яке курить по регіонах	44
Діаграма 3.5.	Розподіл осіб, які повідомили, що курять, за тривалістю куріння,%	45
Діаграма 3.6.	Розподіл осіб, які повідомили, що курять за кількістю викурених сигарет за добу,%	45
Таблиця 3.8.	Розподіл домогосподарств у віці 12 років і старшому, які курять, за децильними (10%-ми) групами домогосподарств України залежно від розміру середньодушових еквівалентних грошових доходів	46
	Методологічні коментарі	
	Програма опитування членів домогосподарств щодо стану їх здоров'я	48
	Методичні пояснення щодо основних термінів та показників	48

Розділ І

Самооцінка стану здоров'я населення України

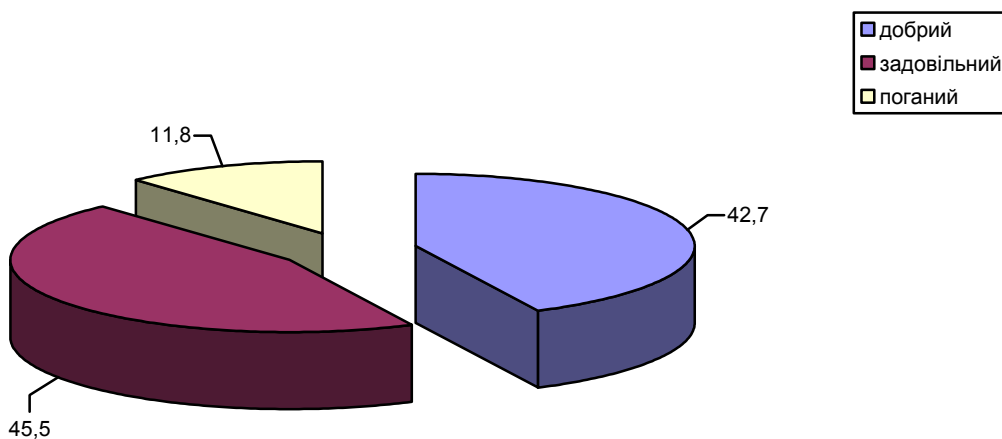
Самооцінка стану здоров'я населенням України

	Усі домогосподарства					
	2007	2008	2009	2010	2011	2012
Кількість населення - всього (тис.осіб)	45080,7	44688,8	44455,8	44213,6	44023,1	43858,9
у тому числі оцінили стан здоров'я як (%):						
добрий	42,7	44,4	45,4	46,3	46,5	48,6
задовільний	45,5	44,5	44,2	43,8	43,6	42,0
поганий	11,8	11,1	10,4	9,9	9,9	9,4
Кількість осіб, які повідомили, що хворіли за останні 12 місяців - всього (тис.)	32225,6	33749,3	32882,6	34041,7	33781,1	33200,2
Із загальної кількості осіб, які хворіли за останні 12 місяців, частка осіб (%), які повідомили, що перенесені захворювання негативно вплинули на:						
повсякденну працездатність	16,3	14,5	15,0	15,3	15,5	13,8
життєву активність	30,2	30,9	32,3	30,7	31,4	31,2
Із загальної кількості осіб, які повідомили, що за останні 12 місяців вони лікувались у лікарні, частка осіб (%), які брали з собою до лікарні:						
медикаменти	89,8	89,0	90,4	89,7	90,0	90,7
постільну білизну	61,4	64,2	62,6	62,9	62,4	62,5
їжу	77,3	77,8	74,6	75,0	78,5	78,6
не брали нічого з перерахованого	6,0	6,1	5,5	5,1	4,3	4,3
Кількість осіб (тис.), які повідомили, що на стан їх здоров'я наслідки Чорнобильської катастрофи:						
<i>ніяк не вплинули</i>	21281,3	20263,1	21203,2	22346,4	22322,2	22083,8
з них частка осіб, які повідомили, що отримують Чорнобильські виплати (%)	0,2	0,2	0,4	0,1	0,4	0,1
<i>частково вплинули</i>	22628,0	23387,0	22327,3	20992,7	20757,9	20994,6
з них частка осіб, які повідомили, що отримують Чорнобильські виплати (%)	3,7	3,4	4,3	5,5	4,6	4,9
<i>серйозно вплинули</i>	1171,4	1038,7	925,3	874,5	943,0	780,5
з них частка осіб, які повідомили, що отримують Чорнобильські виплати (%)	19,0	16,9	28,3	19,1	26,0	20,7

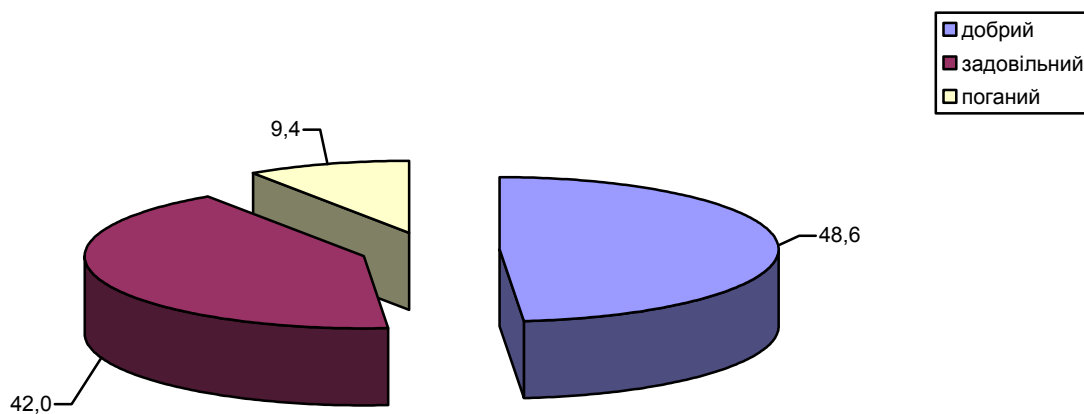
Табл.1.1.

у тому числі, які проживають											
у міських поселеннях						у сільській місцевості					
2007	2008	2009	2010	2011	2012	2007	2008	2009	2010	2011	2012
30349,5	30093,5	30010,1	29930,2	29839,6	29777,5	14731,2	14595,3	14445,7	14283,4	14183,5	14081,4
41,7	44,4	44,8	46,0	45,8	49,0	44,7	44,5	46,7	46,9	48,1	47,8
47,3	45,5	45,7	45,1	44,9	42,3	41,8	42,5	41,1	41,3	40,8	41,4
11,0	10,1	9,5	8,9	9,3	8,7	13,5	13,0	12,2	11,8	11,1	10,8
22781,3	23641,1	22940,7	23818,0	23789,8	23373,5	9444,3	10108,2	9941,9	10223,7	9991,3	9826,7
14,2	12,6	13,0	13,6	13,3	12,4	21,6	19,0	19,5	19,3	20,8	17,3
31,1	31,5	33,1	31,8	32,0	32,1	28,0	29,5	30,3	27,9	29,7	28,8
89,1	89,1	90,6	90,2	89,2	90,2	91,0	88,9	89,9	88,6	91,8	91,9
62,9	68,1	65,2	64,4	68,1	65,1	58,4	57,1	57,1	59,7	50,7	56,8
79,0	78,8	75,0	76,3	79,8	78,9	74,2	76,2	73,9	72,1	75,9	78,0
6,5	6,3	5,4	5,1	4,8	4,8	5,1	5,9	5,6	5,1	3,3	3,3
14731,9	14011,7	14566,7	15301,2	15199,9	15247,1	6549,4	6251,4	6636,5	7045,2	7122,3	6836,7
0,1	0,0	0,4	0,1	0,1	0,1	0,6	0,5	0,6	0,2	0,8	0,2
14691,2	15271,7	14746,1	13973,9	13948,7	13931,8	7936,8	8115,3	7581,2	7018,8	6809,2	7062,8
2,4	2,2	3,0	4,0	3,2	3,3	6,1	5,7	6,7	8,5	7,5	8,0
926,4	810,1	697,3	655,1	691,0	598,6	245,0	228,6	228,0	219,4	252,0	181,9
16,5	15,2	25,3	17,1	25,9	20,9	28,5	22,7	37,6	25,1	26,4	20,2

Самооцінка стану здоров'я населення України у 2007 році, %

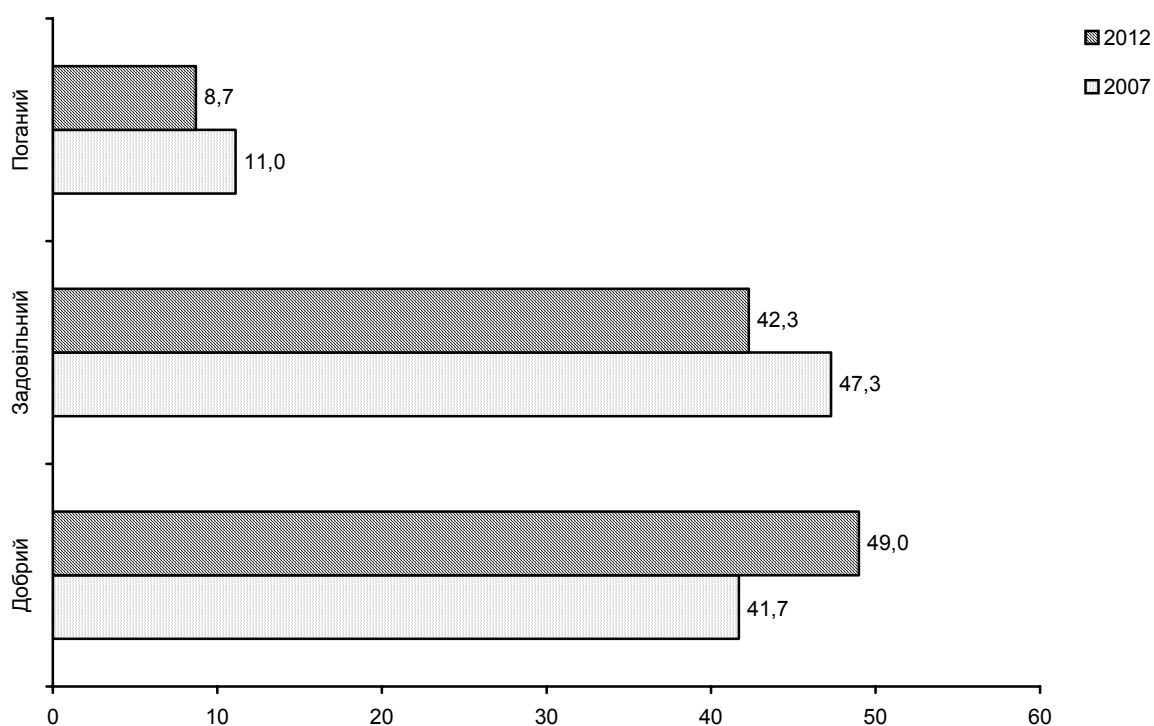


Самооцінка стану здоров'я населення України у 2012 році, %



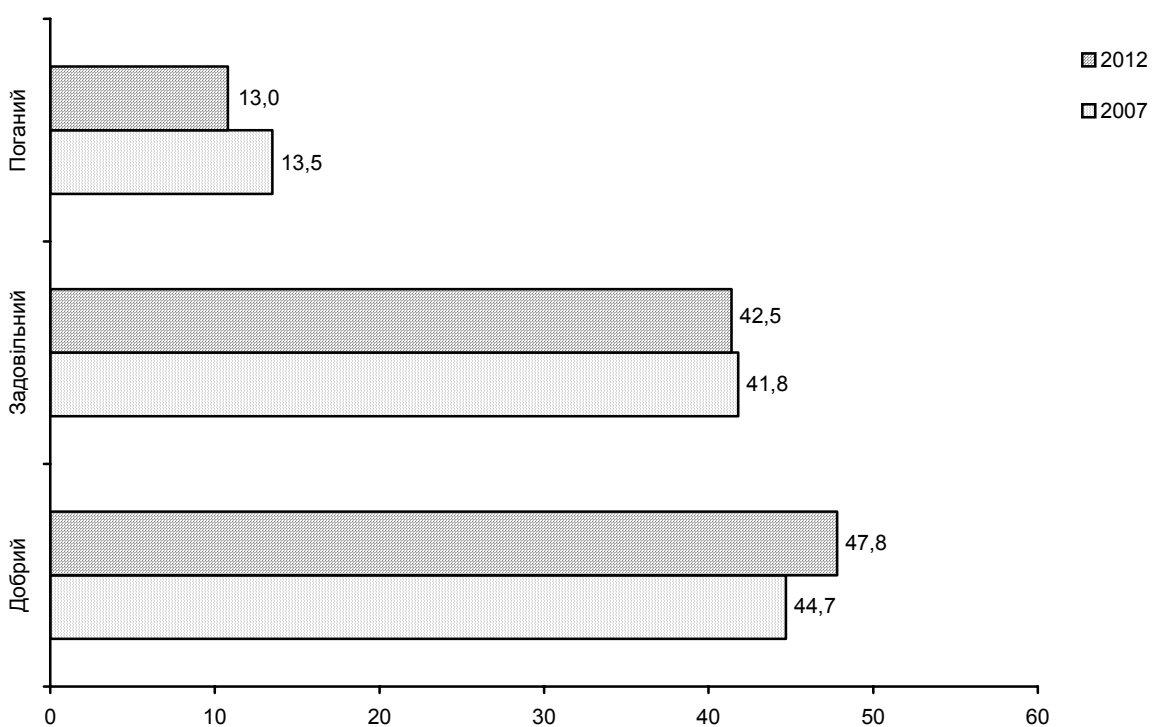
Діаграма 1.3.

Самооцінка стану здоров'я міським населенням України, %



Діаграма 1.4.

Самооцінка стану здоров'я сільським населенням України, %



Самооцінка стану здоров'я населенням Львівської області

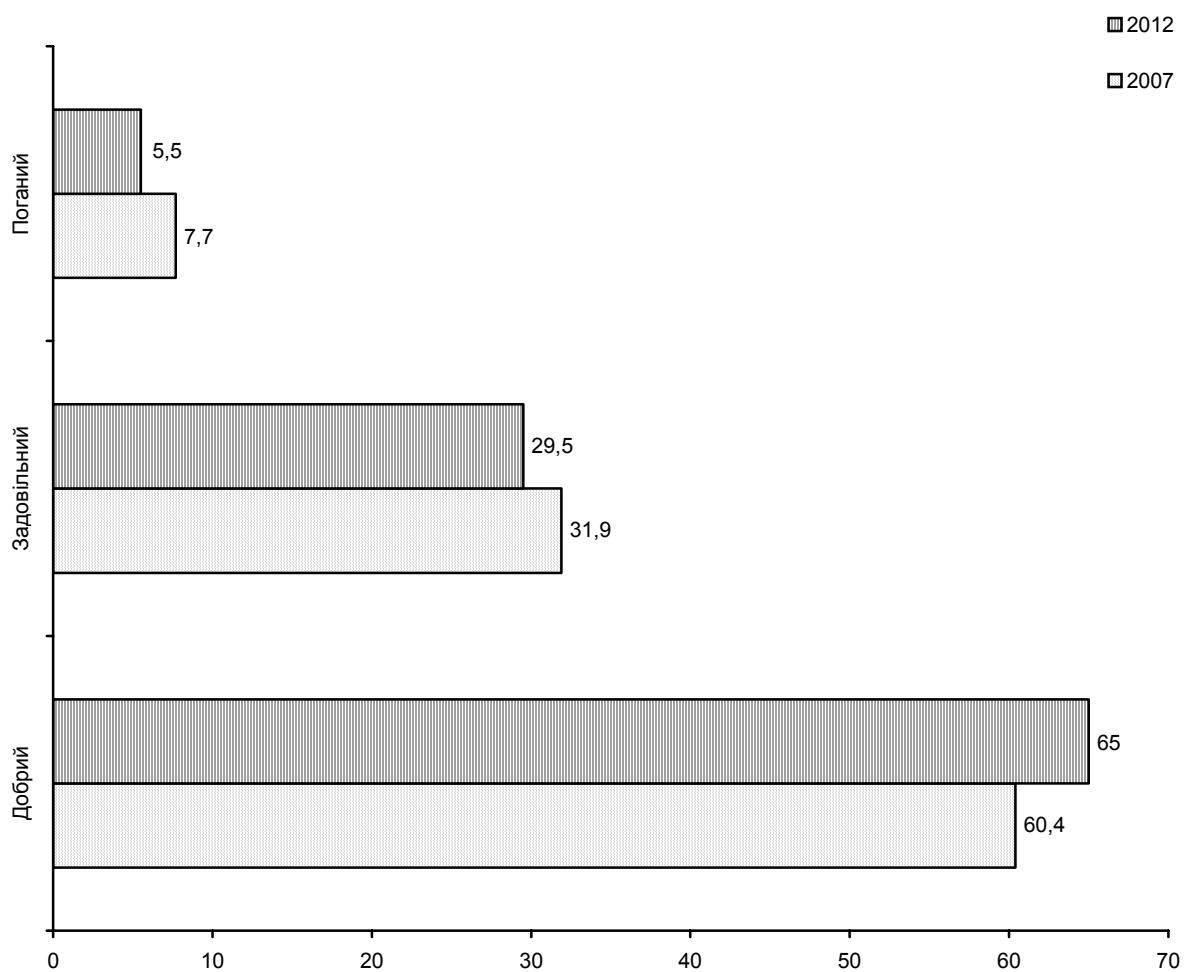
	2007	2008	2009	2010	2011	2012
Кількість населення - всього (тисяч осіб)	2516,8	2502,0	2493,2	2485,9	2481,0	2476,4
у тому числі оцінили стан здоров'я як (%):						
добрий	60,4	62,8	63,2	66,3	64,1	65,0
задовільний	31,9	29,6	28,7	26,4	28,8	29,5
поганий	7,7	7,6	8,1	7,3	7,1	5,5
Кількість осіб, які повідомили, що хворіли за останні 12 місяців - всього (тисяч)	1558,4	1789,8	1627,9	1775,6	1733,2	1916,4
Із загальної кількості осіб, які хворіли за останні 12 місяців, частка осіб (%), які повідомили, що перенесені захворювання негативно вплинули на:						
повсякденну працездатність	10,5	7,0	13,9	7,4	6,3	4,4
життєву активність	14,2	13,0	8,2	14,3	13,3	15,2
Кількість осіб, які повідомили, що мають хронічні (6 місяців і більше) захворювання або проблеми зі здоров'ям – всього (тисяч)	675,9	764,7	623,8	678,5	600,2	649,4
у тому числі мають хронічні захворювання або проблеми зі здоров'ям (%):						
астму неалергічну	1,5	1,6	0,5	1,3	1,1	1,1
астму алергічну	1,0	0,5	2,2	0,4	1,5	1,8
алергію (за виключенням алергічної астми)	3,1	2,6	1,8	2,0	2,2	1,7
діабет	2,1	3,0	3,1	2,5	6,0	3,0
катаракту	2,8	2,2	4,5	4,2	3,6	3,3
гіпертонію	40,2	38,7	39,7	41,7	42,6	39,5
серцеві захворювання	31,7	32,9	36,0	23,7	27,0	24,0
інсульт	1,6	3,1	2,0	1,9	2,9	2,6
хронічний бронхіт, емфізему легенів	8,1	7,9	5,0	9,1	4,8	3,4
артроз, артрит (в т.ч. ревматоїдний)	9,5	11,3	12,8	9,3	9,9	16,0
остеопороз	2,3	2,1	2,8	4,3	4,1	3,0
виразку шлунку або 12-палої кишки	4,8	4,2	4,2	3,3	4,6	2,4
злоякісні пухлини (включаючи лейкемію і лімфому)	1,3	0,1	1,1	2,0	1,4	1,7
мігрень, або частий головний біль	5,4	4,3	4,6	6,3	3,1	3,4
хронічну тривогу або депресію	1,1	1,6	1,3	0,3	0,4	0,0
інші захворювання	21,4	21,5	19,6	20,6	16,7	23,1

Самооцінка стану здоров'я населенням Львівської області Продовження табл.1.2.

	2007	2008	2009	2010	2011	2012
Кількість осіб, які повідомили, що зверталися за медичною допомогою протягом останніх 12 місяців - всього (тисяч)	2115,6	2175,8	2066,2	1990,3	2002,3	2121,3
у тому числі зверталися до (%):						
поліклініки (крім стоматолога)	84,0	88,0	80,0	87,2	85,0	85,5
сімейного лікаря у поліклініці	16,0	17,5	24,3	15,3	16,9	19,9
стоматолога у державній медичній установі	20,3	17,9	14,6	10,7	10,8	13,6
приватного стоматолога	8,2	9,3	7,0	5,3	5,9	6,9
швидкої медичної допомоги	4,2	3,2	2,5	4,9	3,1	2,7
платної медичної установи або приватно практикуючого лікаря (крім стоматолога)	3,2	2,8	2,7	2,5	0,8	1,2
народного цілителя, гомеопата, знахаря, екстрасенса і т.ін.	0,4	0,2	0,1	0,3	0,4	0,6
Кількість осіб, які повідомили, що останні 12 місяців вони зверталися до лікаря – всього (тисяч)	2115,6	2175,8	2066,2	1990,3	2002,3	2121,3
з них частка осіб (%), які здійснили свій останній візит до лікаря у зв'язку з:						
нещасним випадком або травмою	0,6	0,8	1,4	0,5	0,5	0,5
хворобою або проблемою зі здоров'ям	54,9	60,8	53,2	51,5	48,4	53,3
проходженням профілактичного огляду	40,4	35,2	38,0	44,4	45,4	42,0
необхідністю поновлення рецептів	0,6	0,8	0,7	0,6	1,0	0,7
адміністративної причини (отримання документу, сертифікату, листа-довідки і т.ін.)	3,4	2,2	6,5	3,0	4,7	3,5
інших причин	0,1	0,2	0,2	0,0	-	-
Із загальної кількості осіб, які повідомили, що за останні 12 місяців вони лікувались у лікарні, частка осіб (%), які брали з собою до лікарні:						
медикаменти	85,8	87,3	86,0	80,4	85,5	87,5
постільну білизну	41,3	43,7	29,5	37,1	29,4	34,2
їжу	75,4	79,7	72,5	62,4	76,6	81,1
не брали нічого з перерахованого	14,2	8,9	12,1	14,7	12,2	8,5
Кількість осіб (тис.), які повідомили, що на стан їх здоров'я наслідки Чорнобильської катастрофи:						
<i>ніяк не вплинули</i>	1431,1	1245,2	1332,2	1343,7	1574,8	1623,4
з них частка осіб, які повідомили, що отримують Чорнобильські виплати (%)	-	-	-	-	-	-
<i>частково вплинули</i>	1073,3	1250,6	1155,9	1133,6	898,2	844,0
з них частка осіб, які повідомили, що отримують Чорнобильські виплати (%)	0,1	-	-	-	-	-
<i>серйозно вплинули</i>	12,4	6,2	5,1	8,6	8,0	9,0
з них частка осіб, які повідомили, що отримують Чорнобильські виплати (%)	21,5	-	-	-	-	-
<i>не визначились</i>	-	-	-	-	-	-
з них частка осіб, які повідомили, що отримують Чорнобильські виплати (%)	-	-	-	-	-	-

Діаграма 1.5.

Самооцінка стану здоров'я населенням Львівської області, %



Самооцінка стану здоров'я населенням за окремими регіонами

	Україна	Області, які входять в Карпатський економічний район			
		Львівська	Закарпатська	Івано-Франківська	Чернівецька
Кількість населення - всього (тис.осіб)	43858,9		1228,7	1353,4	886,9
у тому числі оцінили стан здоров'я як (%):					
добрий	48,6	65,0	49,7	62,1	61,2
задовільний	42,0	29,5	39,7	29,7	31,6
поганий	9,4	5,5	10,6	8,2	7,2
Кількість осіб, які повідомили, що хворіли за останні 12 місяців - всього (тис.)	33200,2	1916,4	1106,7	1152,9	668,6
Із загальної кількості осіб, які хворіли за останні 12 місяців, частка осіб (%), які повідомили, що перенесені захворювання негативно вплинули на:					
повсякденну працездатність	13,8	4,4	7,0	14,0	4,0
життєву активність	31,2	15,2	2,9	22,1	17,0
Кількість осіб, які повідомили, що мають хронічні (6 місяців і більше) захворювання або проблеми зі здоров'ям – всього (тис.)	15180,7	649,4	636,7	384,4	271,3
у тому числі мають хронічні захворювання або проблеми зі здоров'ям (%):					
астму неалергічну	1,6	1,1	0,9	2,1	3,6
астму алергічну	0,8	1,8	0,4	0,5	0,1
алергію (за виключенням алергічної астми)	3,8	1,7	3,8	-	1,8
діабет	4,0	3,0	2,3	2,5	4,8
катаракту	4,2	3,3	2,6	2,6	3,4
гіпертонію	40,5	39,5	28,0	45,6	42,9
серцеві захворювання	29,8	24,0	27,2	27,4	32,4
інсульт	3,1	2,6	1,4	1,4	3,1
хронічний бронхіт, емфізему легенів	6,7	3,4	8,5	10,2	8,8
артроз, артрит (в т.ч. ревматоїдний)	16,6	16,0	9,3	9,1	16,0
остеопороз	2,7	3,0	1,8	4,0	2,7
виразку шлунку або 12-палої кишки	6,1	2,4	5,2	6,6	7,4
злоякісні пухлини (включаючи лейкемію і лімфому)	1,5	1,7	0,7	2,6	1,5
мігрень, або частий головний біль	7,2	3,4	11,3	6,5	3,0
хронічну тривогу або депресію	1,4	0,0	2,0	0,6	0,8
інші захворювання	25,0	23,1	74,0	22,4	14,5

Самооцінка стану здоров'я населенням за окремими регіонами Продовження табл.1.3.

	Україна	Області, які входять в Карпатський економічний район			
		Львівська	Закарпатська	Івано-Франківська	Чернівецька
Кількість осіб, які повідомили, що зверталися за медичною допомогою протягом останніх 12 місяців - всього (тис.)	35198,3		1095,4	1158,8	701,5
у тому числі зверталися до (%):					
поліклініки (крім стоматолога)	91,2	85,5	96,5	96,0	93,3
сімейного лікаря у поліклініці	10,6	19,9	25,9	0,8	10,8
стоматолога у державній медичній установі	15,9	13,6	26,3	35,2	10,3
приватного стоматолога	6,3	6,9	14,0	7,7	6,3
швидкої медичної допомоги	2,8	2,7	2,2	2,0	1,0
платної медичної установи або приватно практикуючого лікаря (крім стоматолога)	2,5	1,2	1,3	1,1	1,2
народного цілителя, гомеопата, знахаря, екстрасенса і т.ін.	0,5	0,6	1,0	0,0	0,8
Кількість осіб, які повідомили, що останні 12 місяців вони зверталися до лікаря – всього (тис.)	35198,3	2121,3	1095,4	1158,8	701,5
з них частка осіб (%), які здійснили свій останній візит до лікаря у зв'язку з:					
нещасним випадком або травмою	1,1	0,5	1,0	0,7	2,2
хворобою або проблемою зі здоров'ям	53,5	53,3	58,3	55,5	45,8
проходженням профілактичного огляду	42,6	42,0	40,3	43,8	48,1
необхідністю поновлення рецептів	1,4	0,7	0,1	-	1,8
адміністративної причини (отримання документу, сертифікату, листа-довідки і т.ін.)	1,4	3,5	0,3	-	2,1
інших причин	0,0	-	-	-	-
Із загальної кількості осіб, які повідомили, що за останні 12 місяців вони лікувались у лікарні, частка осіб (%), які брали з собою до лікарні:					
медикаменти	90,7	87,5	98,7	100,0	93,8
постільну білизну	62,5	34,2	36,9	13,5	60,8
їжу	78,6	81,1	97,8	91,6	73,0
не брали нічого з перерахованого	4,3	8,5	-	-	6,0

Самооцінка стану здоров'я населенням за регіонами

	Україна	Області, які входять в Карпатський економічний район			
		Львівська	Закарпатська	Івано-Франківська	Чернівецька
Кількість осіб (тис.), які повідомили, що на стан їх здоров'я наслідки Чорнобильської катастрофи:					
<i>ніяк не вплинули</i>	22083,8	1623,4	293,5	1032,0	388,6
з них частка осіб, які повідомили, що отримують Чорнобильські виплати (%)	0,1	-	-	-	-
<i>частково вплинули</i>	20994,6	844,0	935,2	320,7	481,5
з них частка осіб, які повідомили, що отримують Чорнобильські виплати (%)	4,9	-	-	0,2	-
<i>серйозно вплинули</i>	780,5	9,0	-	0,7	16,8
з них частка осіб, які повідомили, що отримують Чорнобильські виплати (%)	20,7	-	-	0,7	-
<i>не визначились</i>	-	-	-	-	-
з них частка осіб, які повідомили, що отримують Чорнобильські виплати (%)	-	-	-	-	-

Діаграма 1.6.

Самооцінка стану здоров'я населенням України та Львівської області, %

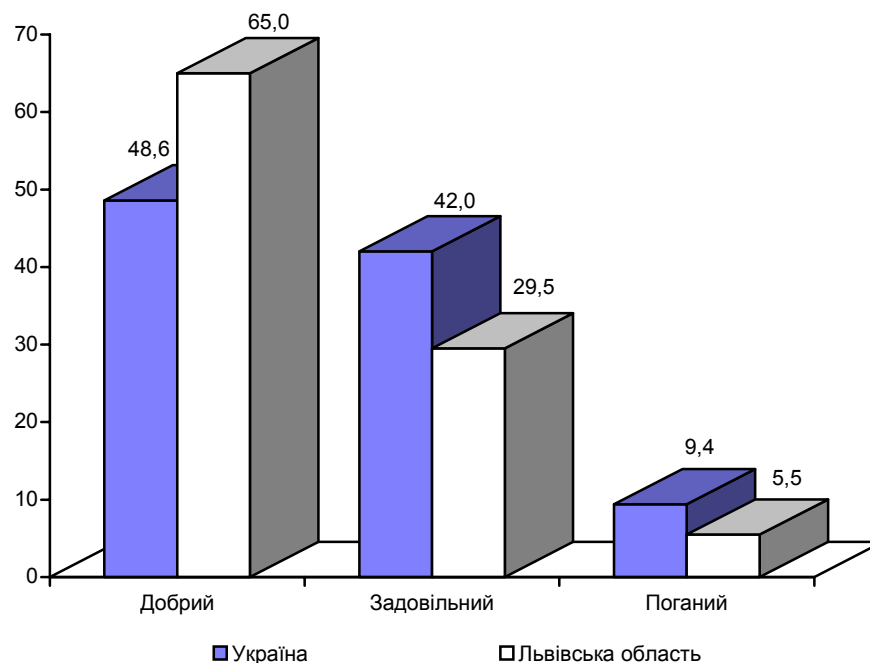


Табл.1.4

Самооцінка стану здоров'я членами домогосподарств України за децильними (10%-ми) групами домогосподарств залежно від розміру середньодушових еквівалентних грошових доходів

	Всі домогосподарства	у тому числі за децильними (10%-ми) групами за рівнем середньодушових еквівалентних грошових доходів									
		перша (нижча)	друга	третья	четверта	п'ята	шоста	сьома	восьма	дев'ята	десята (вища)
Кількість населення-всього (тис.осіб)	43858,9	5291,5	4182,9	4180,4	4346,2	4292,7	4558,5	4539,3	4420,9	4186,8	3859,7
у т.ч. оцінили стан здоров'я як (%):											
добрый	48,6	59,2	48,9	47,8	43,4	46,3	47,4	49,4	45,8	49,9	45,0
задовільний	42,0	34,9	39,9	39,8	45,3	41,3	44,1	42,4	44,3	43,3	46,5
поганий	9,4	5,9	11,2	12,4	11,3	12,4	8,5	8,2	9,9	6,8	8,5
Кількість осіб, які повідомили, що хворіли за останні 12 місяців - всього (тис.)	33200,2	3613,9	3090,4	3149,1	3352,8	3278,6	3473,7	3479,5	3378,5	3313,3	3070,4
Із загальної кількості осіб, які хворіли за останні 12 місяців, частка осіб (%), які повідомили, що перенесені захворювання негативно вплинули на:											
повсякденну працездатність	13,8	12,8	16,8	18,2	14,9	16,6	13,4	12,1	13,2	9,9	11,0
життєву активність	31,2	23,8	30,9	29,5	32,4	31,2	28,7	28,1	34,1	29,7	44,9
Кількість осіб, які повідомили, що мають хронічні захворювання або проблеми зі здоров'ям – всього (тис.)	15180,7	1261,3	1350,3	1513,9	1726,9	1613,0	1597,4	1514,1	1584,9	1491,5	1527,4
у тому числі мають хронічні захворювання або проблеми зі здоров'ям (%)											
астму неалергічну	1,6	1,4	1,9	0,9	2,2	1,1	1,3	1,6	1,0	2,4	1,8
астму алергічну	0,8	1,0	0,6	0,4	1,2	0,7	0,4	0,4	1,5	0,7	1,4
алергію (за виключенням алергічної астми)	3,8	3,6	2,8	2,9	3,0	3,3	4,7	4,1	4,2	3,6	5,8
діабет	4,0	1,3	4,3	3,8	3,9	4,2	3,9	4,6	4,7	4,8	3,7
катаракту	4,2	2,3	4,7	5,7	5,1	4,9	4,2	4,6	3,6	2,3	3,9
гіпертонію	40,5	28,9	43,2	43,5	44,9	43,4	39,9	40,5	40,1	38,7	39,3
серцеві захворювання	29,8	24,4	32,0	33,0	31,7	30,3	28,2	30,4	29,6	27,7	29,6
інсульт	3,1	2,1	3,2	3,7	3,5	3,6	2,9	3,3	2,8	2,0	3,8
хронічний бронхіт, емфізему легенів	6,7	9,2	8,5	4,8	4,1	6,2	5,7	5,7	6,5	6,1	10,9
артроз, артрит (в т.ч. ревматоїдний)	16,6	14,0	18,3	19,4	17,1	18,1	15,9	16,6	14,9	16,6	15,2
остеопороз	2,7	2,6	2,9	3,6	2,5	2,8	3,3	1,9	1,4	2,8	2,6

Самооцінка стану здоров'я членами домогосподарств України за децильними (10%-ми) групами домогосподарств залежно від розміру середньодушових еквівалентних грошових доходів

	Всі домогосподарства	у тому числі за децильними (10%-ми) групами за рівнем середньодушових еквівалентних грошових доходів									
		перша (нижча)	друга	третьа	четверта	п'ята	шоста	сьома	восьма	дев'ята	десята (вища)
виразку шлунку або 12-палої кишки	6,1	5,6	4,6	4,9	5,9	5,4	6,3	5,9	7,3	7,6	7,7
злоякісні пухлини (включаючи лейкемію і лімфому)	1,5	1,1	1,0	2,0	1,3	1,6	1,7	1,6	2,1	1,3	1,9
мігрень, або частий головний біль	7,2	8,1	8,8	8,2	7,7	7,3	5,6	5,2	7,7	5,8	7,5
хронічну тривогу або депресію	1,4	1,5	1,7	1,3	1,3	1,5	1,7	1,2	1,3	0,8	1,5
інші захворювання	25,0	29,5	23,7	23,4	20,0	20,9	26,0	24,6	27,3	27,5	28,6
Кількість осіб, які повідомили, що зверталися за медичною допомогою протягом останніх 12 місяців – всього (тис.)	35198,3	3843,2	3219,7	3275,7	3529,8	3500,0	3762,5	3734,6	3651,2	3471,8	3209,8
у тому числі зверталися до (%):											
поліклініки (крім стоматолога)	91,2	90,3	89,7	88,6	88,7	89,2	93,5	91,6	94,7	92,0	93,9
сімейного лікаря у поліклініці	10,6	10,6	14,0	13,6	14,8	14,0	7,1	10,3	5,9	9,8	6,5
стоматолога у державній медичній установі	15,9	14,8	12,9	15,3	19,5	14,4	17,4	14,9	16,7	17,5	15,6
приватного стоматолога	6,3	3,5	3,5	4,4	5,2	5,1	6,5	8,3	6,2	9,3	11,1
швидкої медичної допомоги	2,8	2,1	3,2	3,7	3,0	2,7	3,3	2,5	2,7	2,1	2,5
платної медичної установи або приватно практикуючого лікаря (крім стоматолога)	2,5	0,8	1,0	2,6	1,8	2,5	2,4	3,1	2,5	3,9	4,9
народного цілителя, гомеопата, знахаря, екстрасенса і т. ін.	0,5	0,3	0,3	0,4	0,7	0,5	0,5	0,9	0,3	0,3	1,0
Кількість осіб, які повідомили, що за останні 12 місяців вони зверталися до лікаря – всього (тис.)	35198,3	3843,2	3219,7	3275,7	3529,8	3500,0	3762,5	3734,6	3651,2	3471,8	3209,8
з них частка осіб (%), які здійснили свій останній візит до лікаря у зв'язку з:											
нещасним випадком або травмою	1,1	1,4	1,1	1,0	1,4	0,7	0,8	1,1	1,1	1,0	1,2
хворобою або проблемою зі здоров'ям	53,5	48,2	55,9	54,9	55,4	55,1	53,3	52,3	50,9	54,5	55,6

Самооцінка стану здоров'я членами домогосподарств України за децильними (10%-ми) групами домогосподарств залежно від розміру середньодушових еквівалентних грошових доходів

	Всі домогосподарства	у тому числі за децильними (10%-ми) групами за рівнем середньодушових еквівалентних грошових доходів									
		перша (нижча)	друга	третья	четверта	п'ята	шоста	сьома	восьма	дев'ята	десята (вища)
проходженням профілактичного огляду	42,6	47,6	39,9	41,4	40,2	40,8	43,2	44,1	45,8	41,3	40,3
необхідністю поповнення рецептів адміністративної причини (отримання документу, сертифікату, листа-довідки і т.ін.)	1,4	1,0	1,6	1,6	1,8	2,0	0,9	1,3	0,9	1,4	1,5
інших причин	1,4	1,8	1,5	1,0	1,1	1,4	1,8	1,2	1,3	1,8	1,3
Із загальної кількості осіб, які повідомили, що за останні 12 місяців вони лікувались у лікарні, частка осіб (%), які брали з собою до лікарні:	0,0	0,0	-	0,1	0,1	-	-	-	-	-	0,1
медикаменти	90,7	92,3	91,4	89,1	91,9	92,8	90,3	90,0	91,5	90,5	87,0
постільну білизну	62,5	52,3	62,4	68,1	58,0	63,5	68,6	64,3	63,3	66,0	58,4
їжу	78,6	74,9	77,0	79,8	74,7	77,9	78,3	85,9	83,3	79,1	74,3
не брали нічого з перерахованого	4,3	3,1	5,8	4,4	3,8	4,0	4,0	3,1	4,5	2,9	7,4
Кількість осіб (тис.), які повідомили, що на стан їх здоров'я наслідки Чорнобильської катастрофи:											
<i>ніяк не вплинули</i>	22083,8	2775,9	2016,7	2157,1	2089,4	2055,0	2234,0	2284,6	2294,8	2300,7	1875,6
з них частка осіб, які повідомили, що отримують Чорнобильські виплати (%)	0,1	-	0,2	0,3	0,2	0,2	0,3	0,2	-	0,1	0,1
<i>частково вплинули</i>	20994,6	2472,3	2105,0	1928,0	2201,9	2176,4	2236,2	2162,0	2049,3	1817,2	1846,3
з них частка осіб, які повідомили, що отримують Чорнобильські виплати (%)	4,9	7,4	5,9	9,3	5,0	5,0	2,6	6,4	3,4	1,4	1,7
<i>серйозно вплинули</i>	780,5	43,3	61,2	95,3	54,9	61,3	88,3	92,7	76,8	68,9	137,8
з них частка осіб, які повідомили, що отримують Чорнобильські виплати (%)	20,7	22,6	23,8	18,8	27,0	14,2	19,2	15,6	9,0	36,3	23,7
<i>не визначились</i>	-	-	-	-	-	-	-	-	-	-	-
з них частка осіб, які повідомили, що отримують Чорнобильські виплати (%)	-	-	-	-	-	-	-	-	-	-	-

Розділ II

Рівень доступності для
домогосподарств послуг охорони
здоров'я та можливості придбання
ліків та медичного приладдя

Розподіл домогосподарств за рівнем доступності медичної допомоги, можливості придбання ліків та медичного приладдя за окремими регіонами

	Україна	Області, які входять в Карпатський економічний район			
		Львівська	Закарпатська	Івано-Франківська	Чернівецька
Кількість домогосподарств, в яких хто-небудь з членів протягом останніх 12 місяців потребував медичної допомоги, придбання ліків та медичного приладдя:					
тисяч	16542,0	798,6	351,2	449,6	305,6
відсотків до загальної кількості	97,4	97,3	98,7	99,6	100,0
Кількість домогосподарств, в яких хто-небудь з членів протягом останніх 12 місяців при потребі не зміг отримати медичну допомогу, придбати ліки та медичне приладдя:					
тисяч	2761,1	18,0	347,1	101,1	2,9
відсотків до кількості домогосподарств, в яких хто-небудь з членів потребував медичної допомоги, придбання ліків та медичного приладдя	16,7	2,2	98,8	22,5	1,0
Кількість домогосподарств (тисяч), в яких хто-небудь з членів при потребі не зміг:					
<i>придбати ліки</i>	2307,3	15,1	332,0	84,1	1,9
у тому числі з причин (%):					100,0
занадто висока вартість	95,5	100,0	99,2	97,1	-
не змогли знайти	4,1	-	0,5	2,9	-
інше	0,4	-	0,3	-	-
<i>придбати медичне приладдя</i>	314,1	-	97,1	3,2	-
у тому числі з причин (%):					
занадто висока вартість	94,2	-	99,0	100,0	-
не змогли знайти	4,4	-	-	-	-
інше	1,4	-	1,0	-	-
<i>відвідати лікаря</i>	1363,8	10,9	333,5	61,8	0,6
у тому числі з причин (%):					
черга була занадто високою	15,0	-	-	23,4	100,0
відсутність медичного спеціаліста					
потрібного профілю	14,3	-	-	4,7	-
занадто висока вартість послуг	70,7	100,0	100,0	71,9	-
інше	-	-	-	-	-
<i>відвідати стоматолога</i>	856,9	9,9	251,2	43,8	-
у тому числі з причин (%):					
черга була занадто довгою	2,9	-	-	-	-
відсутність медичного спеціаліста					
потрібного профілю	1,5	-	-	-	-
занадто висока вартість послуг	95,6	100,0	100,0	100,0	-
інше	-	-	-	-	-
<i>зробити протезування</i>	669,8	3,2	126,2	8,3	-
у тому числі з причин (%):					
черга була занадто довгою	2,0	-	-	-	-
відсутність медичного спеціаліста					
потрібного профілю	1,4	-	-	-	-
занадто висока вартість послуг	96,6	100,0	100,0	100,0	-
інше	-	-	-	-	-

Розподіл домогосподарств за рівнем доступності медичної допомоги, можливості придбання ліків та медичного приладдя за окремими регіонами

	Україна	Області, які входять в Карпатський економічний район			
		Львівська	Закарпатська	Івано-Франківська	Чернівецька
<i>провести медичні обстеження</i>	1221,7	3,8	285,5	31,3	1,0
у тому числі з причин (%):					
черга була занадто довгою	3,2	28,1	-	34,2	-
відсутність медичного спеціаліста потрібного профілю	9,6	-	-	4,4	-
занадто висока вартість послуг	87,2	71,9	100,0	61,4	100,0
інше	-	-	-	-	-
<i>отримати лікувальні процедури</i>	697,7	2,6	138,4	8,1	-
у тому числі з причин (%):					
черга була занадто довгою	0,8	-	-	-	-
відсутність медичного спеціаліста потрібного профілю	3,8	-	-	15,5	-
занадто висока вартість лікування	95,4	100,0	100,0	84,5	-
інше	-	-	-	-	-
<i>отримати лікування у стаціонарі</i>	643,8	-	125,5	14,5	0,9
у тому числі з причин (%):					
відсутність вільних місць	2,9	-	-	-	-
відсутність відділення потрібного профілю	2,9	-	-	8,8	-
занадто висока вартість лікування	94,2	-	100,0	91,2	100,0
інше	-	-	-	-	-

Розподіл домогосподарств України за рівнем доступності медичної допомоги, можливості придбання ліків та медичного приладдя

	Усі домогосподарства					
	2007	2008	2009	2010	2011	2012
Кількість домогосподарств, в яких хто-небудь з членів протягом останніх 12 місяців потребував медичної допомоги, придбання ліків та медичного приладдя:						
тисяч	16713,9	16654,2	16594,4	16598,0	16594,0	16542,0
відсотків до загальної кількості	96,4	96,8	97,1	97,3	97,5	97,4
Кількість домогосподарств, в яких хто-небудь з членів протягом останніх 12 місяців при потребі не зміг отримати медичну допомогу, придбати ліки та медичного приладдя						
тисяч	3096,8	2285,2	3408,7	2481,0	3755,0	2761,1
відсотків до кількості домогосподарств, в яких хто-небудь з членів потребував медичної допомоги, придбання ліків та медичного приладдя	18,5	13,7	20,5	14,9	22,6	16,7
Кількість домогосподарств (тисяч), в яких хто-небудь з членів при потребі не зміг:						
<i>придбати ліки</i>	2387,1	1753,3	2828,8	1893,5	3230,7	2307,3
у тому числі з причин (%):						
занадто висока вартість	96,1	96,5	98,1	96,5	97,5	95,5
не змогли знайти	2,5	2,3	1,3	3,4	2,2	4,1
інше	1,4	1,2	0,6	0,1	0,3	0,4
<i>придбати медичне приладдя</i>	417,2	294,7	408,7	182,5	463,1	314,1
у тому числі з причин (%):						
занадто висока вартість	94,2	94,1	96,6	99,6	97,4	94,2
не змогли знайти	5,2	3,4	0,9	0,4	1,8	4,4
інше	0,6	2,5	2,5	-	0,8	1,4
<i>відвідати лікаря</i>	1682,4	986,8	1449,2	1149,6	1643,6	1363,8
у тому числі з причин (%):						
черга була занадто довгою	7,5	8,9	7,9	10,3	9,6	15,0
відсутність медичного спеціаліста потрібного профілю	8,8	9,6	8,5	10,7	9,9	14,3
занадто висока вартість послуг	82,9	79,9	83,6	79,0	80,5	70,7
інше	0,8	1,6	-	-	-	-
<i>відвідати стоматолога</i>	1259,2	716,5	803,1	759,4	950,3	856,9
у тому числі з причин (%):						
черга була занадто довгою	2,4	1,1	3,2	1,1	1,5	2,9
відсутність медичного спеціаліста потрібного профілю	1,4	2,9	1,5	1,7	1,2	1,5

Табл. 2.2.

у тому числі проживають											
у міських поселеннях						у сільській місцевості					
2007	2008	2009	2010	2011	2012	2007	2008	2009	2010	2011	2012
11616,9	11530,9	11545,5	11552,4	11519,5	11534,4	5097,0	5123,3	5048,9	5045,6	5074,5	5007,6
97,1	97,2	97,6	98,0	97,8	98,0	94,7	96,0	95,9	95,9	96,7	96,0
2231,5	1623,6	2441,2	1841,4	2700,5	2038,7	865,3	661,6	967,5	639,6	1054,5	722,4
19,2	14,1	21,1	15,9	23,4	17,7	17,0	12,9	19,2	12,7	20,8	14,4
1692,1	1219,0	2029,7	1377,4	2315,3	1667,0	695,0	534,3	799,1	516,1	915,4	640,3
96,6	96,9	98,3	96,8	98,1	96,3	94,8	95,4	97,6	95,8	95,8	93,6
2,0	1,5	1,1	3,1	1,6	3,4	3,9	4,1	1,7	4,2	3,9	5,8
1,4	1,6	0,6	0,1	0,3	0,3	1,3	0,5	0,7	-	0,3	0,6
273,7	150,9	293,8	96,3	326,9	206,8	143,5	143,8	114,9	86,2	136,2	107,3
95,1	95,8	98,9	99,3	99,2	96,8	92,4	92,3	90,7	100,0	93,1	89,1
4,5	2,3	0,2	0,7	0,8	2,5	6,4	4,6	2,6	-	4,0	8,0
0,4	1,9	0,9	-	-	0,7	1,2	3,1	6,7	-	2,9	2,9
1141,6	595,6	978,6	814,0	1109,5	911,7	540,8	391,2	470,6	335,6	534,1	452,1
8,5	11,2	10,8	11,0	11,3	18,2	5,4	5,3	2,0	8,5	6,0	8,7
5,2	5,5	4,3	8,0	5,9	12,7	16,3	15,9	17,0	17,4	18,3	17,3
85,2	83,3	84,9	81,0	82,8	69,1	78,1	74,8	81,0	74,1	75,7	74,0
1,1	-	-	-	-	-	0,2	4,0	-	-	-	-
861,3	434,1	529,3	565,6	667,8	586,3	397,9	282,4	273,8	193,8	282,5	270,6
1,5	0,8	4,7	1,4	1,8	3,9	4,4	1,6	0,1	-	0,7	0,7
0,3	0,4	0,1	0,3	-	0,5	3,6	6,7	4,3	6,2	4,1	3,6

Розподіл домогосподарств України за рівнем доступності медичної допомоги, можливості придбання ліків та медичного приладдя

	Усі домогосподарства					
	2007	2008	2009	2010	2011	2012
занадто висока вартість послуг	96,1	96,0	95,3	97,2	97,3	95,6
інше	0,1	-	-	-	-	-
<i>зробити протезування</i>	736,3	594,4	587,5	589,6	763,3	669,8
у тому числі з причин (%):						
черга була занадто довгою	1,7	0,7	0,4	0,9	0,9	2,0
відсутність медичного спеціаліста потрібного профілю	1,2	1,7	0,5	1,1	0,4	1,4
занадто висока вартість послуг	97,1	97,4	99,1	98,0	98,7	96,6
інше	-	0,2	-	-	-	-
<i>провести медичні обстеження</i>	1177,3	833,4	1426,5	967,3	1687,7	1221,7
у тому числі з причин (%):						
черга була занадто довгою	3,4	2,7	1,4	2,0	2,9	3,2
відсутність медичного спеціаліста потрібного профілю	8,7	7,3	3,2	3,9	3,7	9,6
занадто висока вартість послуг	87,7	89,2	95,4	94,1	93,4	87,2
інше	0,2	0,8	-	-	-	-
<i>отримати лікувальні процедури</i>	584,9	399,8	672,9	554,0	966,7	697,7
у тому числі з причин (%):						
черга була занадто довгою	1,0	0,5	2,5	0,8	0,8	0,8
відсутність медичного спеціаліста потрібного профілю	2,8	2,7	3,0	1,9	2,5	3,8
висока вартість лікування	96,2	96,4	94,5	97,3	96,7	95,4
інше	-	0,4	-	-	-	-
<i>отримати лікування у стаціонарі</i>	1138,4	427,3	1585,2	519,9	1648,0	643,8
у тому числі з причин (%):						
відсутність вільних місць	1,3	2,7	0,5	1,1	0,8	2,9
відсутність відділення потрібного профілю	1,4	0,8	1,1	1,7	0,8	2,9
висока вартість лікування	97,1	95,6	98,4	97,2	98,4	94,2
інше	0,2	0,9	-	-	-	-

у тому числі проживають											
у міських поселеннях						у сільській місцевості					
2007	2008	2009	2010	2011	2012	2007	2008	2009	2010	2011	2012
98,0	98,8	95,2	98,3	98,2	95,6	92,0	91,7	95,6	93,8	95,2	95,7
0,2	-	-	-	-	-	-	-	-	-	-	-
532,0	423,8	432,6	481,3	565,0	515,3	204,3	170,6	154,9	108,3	198,3	154,5
1,6	0,4	0,4	1,1	0,7	1,9	1,8	1,4	0,3	-	1,3	2,2
0,3	0,2	-	-	0,1	1,0	3,3	5,4	1,7	6,4	1,2	2,8
98,1	99,2	99,6	98,9	99,2	97,1	94,9	93,2	98,0	93,6	97,5	95,0
-	0,2	-	-	-	-	-	-	-	-	-	-
822,8	539,6	996,0	663,4	1199,2	864,9	354,5	293,8	430,5	303,9	488,5	356,8
3,7	2,1	1,6	1,6	2,6	2,0	2,7	3,7	1,2	2,8	3,6	6,0
5,1	3,9	1,3	2,0	2,0	9,4	17,0	13,6	7,4	8,1	7,8	10,3
90,9	94,0	97,1	96,4	95,4	88,6	80,3	80,3	91,4	89,1	88,6	83,7
0,3	-	-	-	-	-	-	2,4	-	-	-	-
405,0	267,4	485,0	394,7	697,6	523,3	179,9	132,4	187,9	159,3	269,1	174,4
1,5	0,7	2,5	1,1	1,1	0,7	-	-	2,3	-	0,1	0,9
0,9	-	-	0,8	0,4	1,1	6,9	8,1	10,9	4,6	7,9	12,1
97,6	99,3	97,5	98,1	98,5	98,2	93,1	90,5	86,8	95,4	92,0	87,0
-	-	-	-	-	-	-	1,4	-	-	-	-
801,2	284,3	1142,0	333,0	1161,8	465,1	337,2	143,0	443,2	186,9	486,2	178,7
0,6	4,2	0,5	1,4	0,8	1,2	3,0	-	0,3	0,5	0,8	7,3
0,9	-	0,9	1,1	0,4	2,5	2,8	2,3	1,4	3,1	1,9	3,9
98,2	94,9	98,6	97,5	98,8	96,3	94,2	97,0	98,3	96,4	97,3	88,8
0,3	0,9	-	-	-	-	-	0,7	-	-	-	-

**Розподіл домогосподарств Львівської області за рівнем доступності медичної допомоги,
можливості придбання ліків та медичного приладдя**

	Усі домогосподарства					
	2007	2008	2009	2010	2011	2012
Кількість домогосподарств, в яких хто-небудь з членів протягом останніх 12 місяців потребував медичної допомоги, придбання ліків та медичного приладдя:						
тисяч	792,7	797,1	783,8	742,8	805,3	798,6
відсотків до загальної кількості	95,7	96,7	95,4	90,5	98,1	97,3
Кількість домогосподарств, в яких хто-небудь з членів протягом останніх 12 місяців при потребі не зміг отримати медичну допомогу, придбати ліки та медичного приладдя						
тисяч	59,2	64,3	78,4	35,7	68,8	18,0
відсотків до кількості домогосподарств, в яких хто-небудь з членів потребував медичної допомоги, придбання ліків та медичного приладдя	7,5	8,1	10,0	4,8	8,5	2,2
Кількість домогосподарств (тисяч), в яких хто-небудь з членів при потребі не зміг:						
<i>придбати ліки</i>	51,9	57,1	54,2	24,1	62,2	15,1
у тому числі з причин (%):						
занадто висока вартість	95,9	100,0	94,1	100,0	97,9	100,0
не змогли знайти	2,0	-	4,6	-	2,1	-
інше	2,1	-	1,3	-	-	-
<i>придбати медичне приладдя</i>	12,4	5,3	3,0	-	2,7	-
у тому числі з причин (%):						
занадто висока вартість	100,0	100,0	100,0	-	100,0	-
не змогли знайти	-	-	-	-	-	-
інше	-	-	-	-	-	-
<i>відвідати лікаря</i>	27,5	38,7	34,0	17,5	17,8	10,9
у тому числі з причин (%):						
черга була занадто довгою	-	-	4,5	24,2	-	-
відсутність медичного спеціаліста потрібного профілю	-	-	6,3	5,7	9,3	-
занадто висока вартість послуг	100,0	100,0	89,2	70,1	90,7	100,0
інше	-	-	-	-	-	-
<i>відвідати стоматолога</i>	17,5	20,7	29,2	13,6	8,8	9,9
у тому числі з причин (%):						
черга була занадто довгою	-	-	-	-	-	-
відсутність медичного спеціаліста потрібного профілю	-	-	-	-	-	-

**Розподіл домогосподарств Львівської області за рівнем доступності медичної допомоги,
можливості придбання ліків та медичного приладдя**

	Усі домогосподарства					
	2007	2008	2009	2010	2011	2012
занадто висока вартість послуг	100,0	100,0	100,0	100,0	100,0	100,0
інше	-	-	-	-	-	-
<i>зробити протезування</i>	14,4	7,4	15,4	5,0	6,6	3,2
у тому числі з причин (%):						
черга була занадто довгою	-	-	-	-	-	-
відсутність медичного спеціаліста потрібного профілю	-	-	-	-	-	-
занадто висока вартість послуг	100,0	100,0	100,0	100,0	100,0	100,0
інше	-	-	-	-	-	-
<i>провести медичні обстеження</i>	32,6	37,5	46,9	4,8	19,5	3,8
у тому числі з причин (%):						
черга була занадто довгою	-	-	4,2	-	-	28,1
відсутність медичного спеціаліста потрібного профілю	4,7	-	5,8	13,9	-	-
занадто висока вартість послуг	95,3	100,0	90,0	86,1	100,0	71,9
інше	-	-	-	-	-	-
<i>отримати лікувальні процедури</i>	16,9	31,7	30,1	6,4	16,4	2,6
у тому числі з причин (%):						
черга була занадто довгою	-	-	-	-	-	-
відсутність медичного спеціаліста потрібного профілю	-	-	-	-	-	-
висока вартість лікування	100,0	100,0	100,0	100,0	100,0	100,0
інше	-	-	-	-	-	-
<i>отримати лікування у стаціонарі</i>	16,7	31,2	35,5	1,8	27,3	-
у тому числі з причин (%):						
відсутність вільних місць	-	-	-	100,0	-	-
відсутність відділення потрібного профілю	-	-	-	-	-	-
висока вартість лікування	100,0	100,0	100,0	-	100,0	-
інше	-	-	-	-	-	-

Розподіл домогосподарств України за рівнем доступності медичної допомоги, можливості придбання ліків та медичного приладдя за децильними (10%-ми) групами домогосподарств залежно від розміру середньодушових еквівалентних грошових доходів

	Усі домогосподарства	у тому числі за децильними (10%-ми) групами за рівнем середньодушових еквівалентних грошових доходів у місяць										
		перша (нижча)	друга	третьа	четверта	п'ята	шоста	сьома	восьма	дев'ята	десята (вища)	
Кількість домогосподарств, в яких хто-небудь з членів протягом останніх 12 місяців потребував медичної допомоги, придбання ліків та медичного приладдя:												
тисяч	16542,0	1622,3	1633,3	1667,3	1677,6	1640,3	1654,5	1656,0	1667,5	1669,0	1654,2	
відсотків до загальної кількості	97,4	95,5	96,1	98,3	98,6	96,7	97,4	97,5	98,2	98,1	97,5	
Кількість домогосподарств, в яких хто-небудь з членів протягом останніх 12 місяців при потребі не зміг отримати медичну допомогу, придбати ліки та медичне приладдя												
тисяч	2761,1	327,8	347,5	315,1	319,5	321,4	312,7	231,7	252,8	184,6	148,0	
відсотків до кількості домогосподарств, в яких хто-небудь з членів потребував медичної допомоги, придбання ліків та медичного приладдя	16,7	20,2	21,3	18,9	19,0	19,6	18,9	14,0	15,2	11,1	8,9	
Кількість домогосподарств (тисяч), в яких хто-небудь з членів при потребі не зміг:												
<i>придбати ліки</i>	2307,3	278,1	299,4	281,3	281,4	266,1	267,4	176,1	205,8	155,5	96,2	
у тому числі з причин (%):												
занадто висока вартість	95,5	95,9	96,9	95,4	96,4	99,1	95,0	97,0	90,6	97,0	86,5	
не змогли знайти	4,1	3,9	2,9	2,9	3,6	0,9	4,5	3,0	8,9	3,0	13,5	
інше	0,4	0,2	0,2	1,7	-	-	0,5	-	0,5	-	-	
<i>придбати медичне приладдя</i>	314,1	24,9	44,0	43,7	46,4	33,0	26,5	34,4	29,2	24,3	7,7	
у тому числі з причин (%):												
занадто висока вартість	94,2	99,6	94,4	95,1	88,5	85,0	92,8	98,5	96,8	100,0	100,0	
не змогли знайти	4,4	0,4	5,6	2,8	6,9	15,0	7,2	-	-	-	-	
інше	1,4	-	-	2,1	4,6	-	-	1,5	3,2	-	-	
<i>відвідати лікаря</i>	1363,8	188,6	167,7	144,9	171,7	146,1	145,2	121,0	126,5	81,5	70,6	
у тому числі з причин (%):												
черга була занадто довгою	15,0	19,2	20,4	5,7	6,9	13,9	19,8	5,0	25,8	13,7	22,0	

Розподіл домогосподарств України за рівнем доступності медичної допомоги, можливості придбання ліків та медичного приладдя за децильними (10%-ми) групами домогосподарств залежно від розміру середньодушових еквівалентних грошових доходів

	Усі домогосподарства	у тому числі за децильними (10%-ми) групами за рівнем середньодушових еквівалентних грошових доходів									
		перша (нижча)	друга	третя	четверта	п'ята	шоста	сьома	восяма	дев'ята	десята (вища)
відсутність медичного спеціаліста потрібного профілю	14,3	12,9	15,4	15,6	14,2	17,3	11,0	18,0	10,0	12,0	16,7
занадто висока вартість послуг	70,7	67,9	64,2	78,7	78,9	68,8	69,2	77,0	64,2	74,3	61,3
інше	-	-	-	-	-	-	-	-	-	-	-
<i>відвідати стоматолога</i>	856,9	116,1	93,6	109,4	122,8	91,3	85,0	80,1	60,7	51,0	46,9
у тому числі з причин (%):											
черга була занадто довгою	2,9	4,1	2,1	5,8	2,5	0,9	-	1,9	3,8	-	8,1
відсутність медичного спеціаліста потрібного профілю	1,5	3,7	1,4	1,7	0,9	1,0	0,5	-	-	-	5,7
занадто висока вартість послуг	95,6	92,2	96,5	92,5	96,6	98,1	99,5	98,1	96,2	100,0	86,2
інше	-	-	-	-	-	-	-	-	-	-	-
<i>зробити протезування</i>	669,8	69,6	90,3	92,0	103,6	60,6	78,1	46,8	54,2	32,0	42,6
у тому числі з причин (%):											
черга була занадто довгою	2,0	2,0	8,0	-	1,6	-	1,0	-	-	7,6	-
відсутність медичного спеціаліста потрібного профілю	1,4	-	2,5	-	0,4	5,8	0,6	-	-	-	6,2
занадто висока вартість послуг	96,6	98,0	89,5	100,0	98,0	94,2	98,4	100,0	100,0	92,4	93,8
інше	-	-	-	-	-	-	-	-	-	-	-
<i>провести медичні обстеження</i>	1221,7	131,6	120,9	163,7	145,8	156,5	163,0	104,1	107,3	81,1	47,7
у тому числі з причин (%):											
черга була занадто довгою	3,2	5,9	4,2	1,9	-	1,2	8,7	-	3,4	2,7	2,1
відсутність медичного спеціаліста потрібного профілю	9,6	14,8	9,4	8,8	9,1	6,5	0,9	18,8	16,5	2,3	17,5
занадто висока вартість послуг	87,2	79,3	86,4	89,3	90,9	92,3	90,4	81,2	80,1	95,0	80,4
інше	-	-	-	-	-	-	-	-	-	-	-
<i>отримати лікувальні процедури</i>	697,7	39,3	67,7	85,4	94,4	92,2	83,9	65,0	70,8	54,7	44,3
у тому числі з причин (%):											
черга була занадто довгою	0,8	-	-	-	-	1,7	1,6	-	-	4,9	-
відсутність медичного спеціаліста потрібного профілю	3,8	5,3	5,5	3,6	8,3	4,7	1,5	4,0	-	3,0	-

Розподіл домогосподарств за рівнем доступності медичної допомоги, можливості придбання ліків та медичного приладдя за децильними (10%-ми) групами домогосподарств залежно від розміру середньодушових еквівалентних грошових доходів

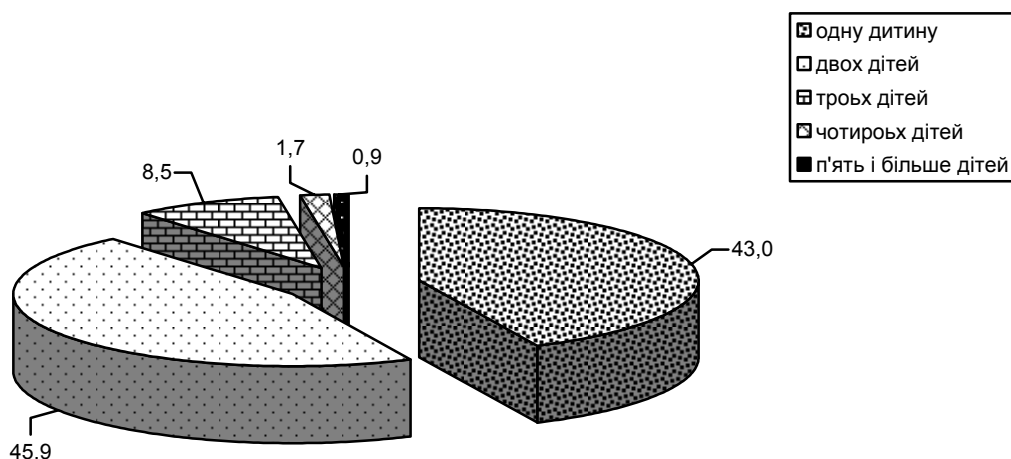
	Усі домогосподарства	у тому числі за децильними (10%-ми) групами за рівнем середньодушових еквівалентних грошових доходів									
		перша (нижча)	друга	третьа	четверта	п'ята	шоста	сьома	восьма	дев'ята	десята (вища)
занадто висока вартість лікування	95,4	94,7	94,5	96,4	91,7	93,6	96,9	96,0	100,0	92,1	100,0
інше	-	-	-	-	-	-	-	-	-	-	-
<i>отримати лікування у стаціонарі</i>	643,8	56,8	100,8	85,0	69,0	74,4	78,6	41,9	60,9	38,2	38,2
у тому числі з причин (%):											
відсутність вільних місць	2,9	2,8	3,6	0,9	2,1	5,6	-	-	10,0	2,1	-
відсутність відділення потрібного профілю	2,9	7,1	-	2,3	3,5	6,1	-	6,0	5,6	-	-
занадто висока вартість лікування	94,2	90,1	96,4	96,8	94,4	88,3	100,0	94,0	84,4	97,9	100,0
інше	-	-	-	-	-	-	-	-	-	-	-

Розділ ІІІ

Показники народжуваності дітей
жінками у віці 15 років і старшому

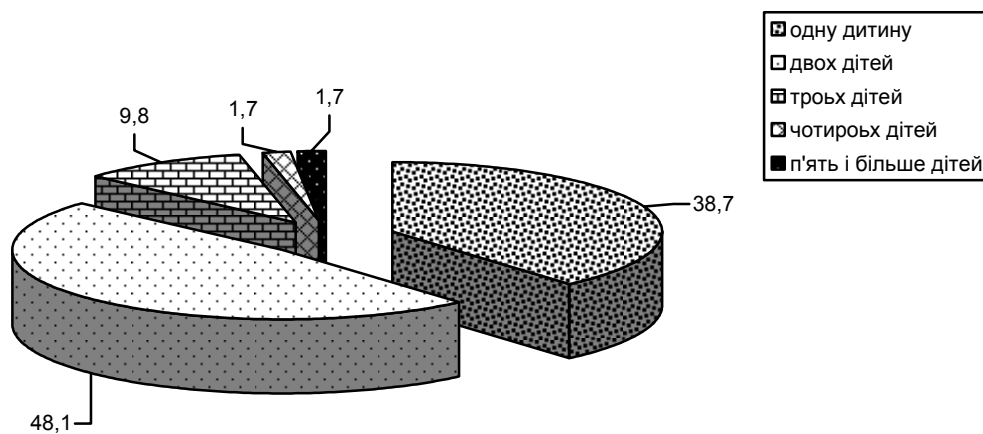
Діаграма 3.1.

Розподіл жінок України у віці 15 років і старшому, за кількістю народжених дітей у 2012 році, %



Діаграма 3.2

Розподіл жінок Львівської області у віці 15 років і старшому, за кількістю народжених дітей у 2012 році, %



Основні показники охорони здоров'я у Львівській області

	2006	2007	2008	2009	2010	2011
Кількість лікарів усіх спеціальностей:						
тисяч осіб	14,7	14,8	14,2	14,8	15,0	15,1
на 10000 осіб населення	57,8	58,2	56,1	58,4	59,5	59,9
Кількість середнього медичного персоналу:						
тисяч осіб	29,8	30,2	27,8	28,2	28,5	28,7
на 10000 осіб населення	117,0	119,0	109,5	111,6	112,8	113,7
Кількість лікарняних установ	138	136	144	141	132	128
Кількість лікарняних ліжок:						
тисяч	24,8	24,4	25,1	24,8	24,7	24,3
на 10000 осіб населення	97,3	96,0	99,1	98,1	97,9	96,3
Кількість амбулаторно-поліклінічних закладів	385	391	462	530	491	458
Планова ємність лабораторно-поліклінічних закладів:						
тисяч відвідувань за зміну	48,3	48,8	48,9	49,2	48,9	49,0
на 10000 осіб населення	189,3	191,8	192,8	194,4	193,5	194,2
Кількість станцій (відділень) швидкої медичної допомоги (МОЗ)	61	61	61	61	61	61
Кількість осіб, яким надана допомога (амбулаторно і на виїздах швидкої мед.допомоги):						
тисяч	633,7	643,7	641,4	656,3	651,9	613,5
на 1000 осіб населення	248,5	253,3	253,1	259,3	258,0	243,0
Кількість самостійних стоматологічних поліклінік (МОЗ)	16	16	16	16	16	14
Кількість установ, що мають стоматологічні відділення (кабінети МОЗ)	290	296	299	304	307	317

Показники народжуваності дітей жінками у віці 15 років і старшому в Україні, залежно від місця проживання

	Усі домогосподарства					
	2007	2008	2009	2010	2011	2012
Кількість жінок у віці 15 років і старшому (тис.)	20781,1	20624,3	20694,9	20469,8	20438,2	20330,9
у тому числі (%):						
не народжували дітей	17,9	17,2	17,5	16,3	16,8	16,2
народжували дітей	82,1	82,8	82,5	83,7	83,2	83,8
Із загальної кількості жінок, які народжували дітей, народили (%):						
одну дитину	38,7	39,2	42,3	41,9	42,5	43,0
двох дітей	48,6	48,1	46,2	46,4	46,7	45,9
трьох дітей	9,2	9,8	8,8	8,9	8,3	8,5
чотирьох дітей	2,0	1,7	1,6	1,8	1,6	1,7
п'ять і більше дітей	1,5	1,2	1,1	1,0	0,9	0,9
Із загальної кількості жінок, які народжували дітей, народили першу дитину у віці (%):						
15-19 років	18,8	18,5	17,8	18,2	17,8	18,1
20-24 років	58,9	58,5	58,5	58,2	57,5	58,1
25-29 років	17,2	17,4	17,6	18,0	18,8	18,2
30-34 років	4,0	3,9	4,6	4,1	4,6	4,2
35-39 років	1,0	1,5	1,3	1,3	1,1	1,2
40-44 років	0,1	0,2	0,2	0,2	0,2	0,2
45-49 років	0,0	0,0	0,0	0,0	-	0,0
понад 50 років	-	-	-	-	-	0,0

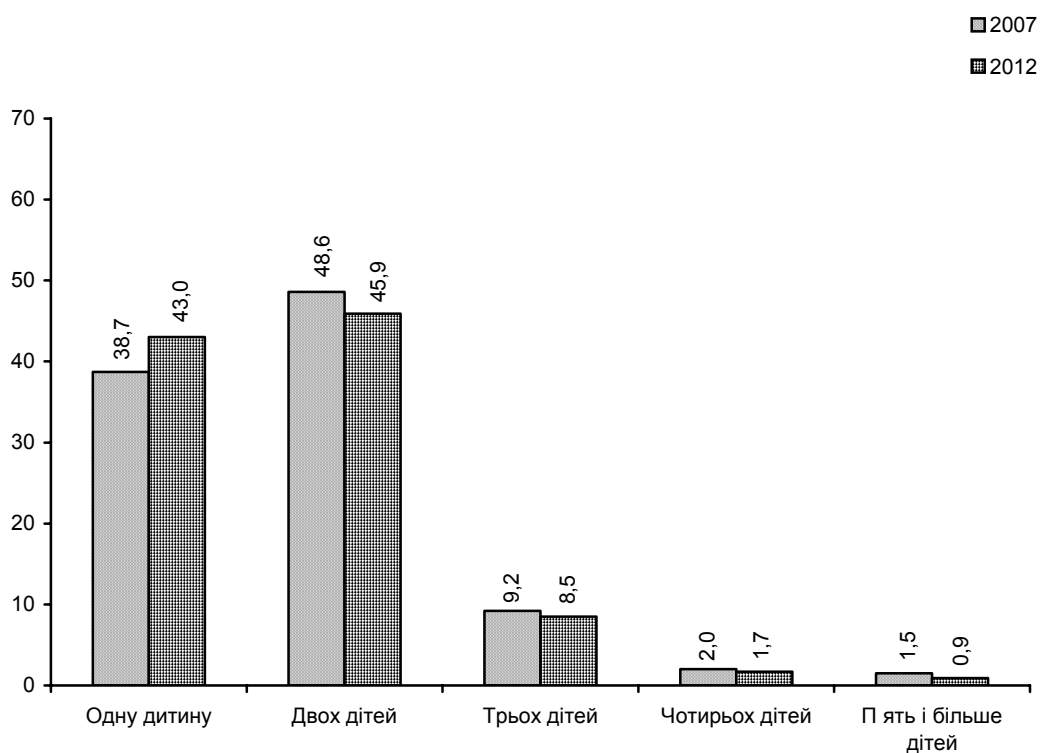
Табл.3.2.

У тому числі проживають											
у міських поселеннях						у сільській місцевості					
2007	2008	2009	2010	2011	2012	2007	2008	2009	2010	2011	2012
14216,2	14019,5	14113,8	14027,2	14010,8	13895,4	6564,9	6604,8	6581,1	6442,6	6427,4	6435,5
19,6	18,5	18,8	17,7	17,8	17,1	14,2	14,5	14,7	13,3	14,8	14,2
80,4	81,5	81,2	82,3	82,2	82,9	85,8	85,5	85,3	86,7	85,2	85,8
44,5	45,6	49,2	48,9	49,4	50,2	27,1	26,4	28,2	27,4	27,9	28,0
47,6	46,7	43,5	44,4	44,4	43,3	50,7	50,8	51,8	50,7	51,5	51,2
6,5	6,6	6,2	5,6	5,2	5,3	14,6	16,1	14,1	15,5	15,1	15,0
0,9	0,8	0,8	0,8	0,7	0,9	4,2	3,7	3,2	4,0	3,3	3,4
0,5	0,3	0,3	0,3	0,3	0,3	3,4	3,0	2,7	2,4	2,2	2,4
15,7	15,5	14,6	14,9	15,5	15,6	25,3	24,7	24,6	25,1	22,8	23,5
59,3	58,6	58,8	58,8	56,5	57,9	58,0	58,2	57,9	57,9	59,6	58,7
19,2	19,5	19,7	19,7	21,3	20,3	13,0	13,0	13,4	13,1	13,3	13,7
4,5	4,4	5,2	5,2	5,4	4,7	3,0	2,8	3,0	2,9	3,1	3,1
1,2	1,7	1,5	1,5	1,1	1,3	0,6	1,0	0,9	0,9	0,9	0,8
0,1	0,2	0,2	0,2	0,2	0,2	0,1	0,3	0,2	0,1	0,3	0,2
-	0,1	0,0	0,0	-	0,0	0,0	-	-	0,0	-	-
-	-	-	-	-	0,0	-	-	-	-	-	-

**Показники народжуваності дітей жінками у віці 15 років і старшому
за окремими регіонами**

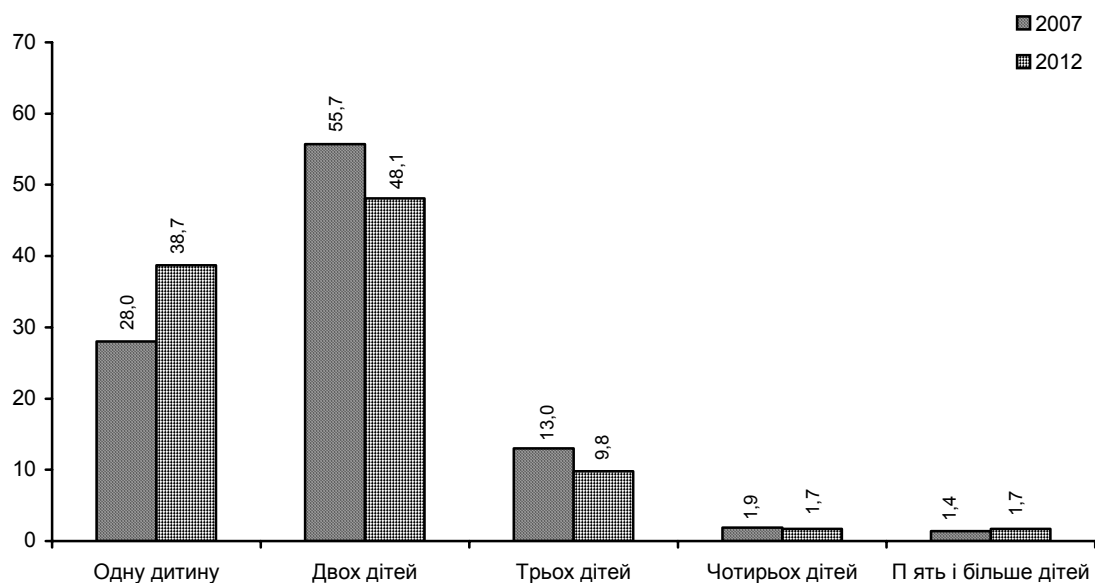
	Україна	Області, які входять в Карпатський економічний район			
		Львівська	Закарпатська	Івано-Франківська	Чернівецька
Кількість жінок у віці 15 років і старшому (тис.)	20330,9	1093,5	517,6	609,5	401,7
у тому числі (%):					
не народжували дітей	16,2	16,9	16,1	22,0	20,2
народжували дітей	83,8	83,1	83,9	78,0	79,8
Із загальної кількості жінок, які народжували дітей, народили (%):					
одну дитину	43,0	38,7	26,9	26,0	34,2
двох дітей	45,9	48,1	50,7	49,9	45,1
трьох дітей	8,5	9,8	14,4	13,3	13,9
чотирьох дітей	1,7	1,7	5,6	8,5	4,8
п'ять і більше дітей	0,9	1,7	2,4	2,3	2,0
Із загальної кількості жінок, які народжували дітей, народили першу дитину у віці (%):					
15-19 років	18,1	10,6	24,0	19,8	21,6
20-24 років	58,1	60,8	58,5	62,9	58,8
25-29 років	18,2	24,1	13,9	12,7	13,5
30-34 років	4,2	3,4	2,7	3,9	4,6
35-39 років	1,2	0,9	0,7	0,7	1,3
40-44 років	0,2	0,1	0,2	-	0,1
45-49 років	0,0	-	-	-	0,1
понад 50 років	0,0	0,1	-	-	-

**Показники народжуваності дітей жінками
України у віці 15 років і старшому, %**



Діаграма 3.4

**Показники народжуваності дітей жінками
у віці 15 років і старшому у Львівській області, %**



Показники народжуваності дітей жінками у віці 15 років і старшому у Львівській області

	2007	2008	2009	2010	2011	2012
Кількість жінок у віці 15 років і старшому (тис.)	1106,9	1110,5	1124,8	1097,5	1101,5	1093,5
у тому числі (%):						
не народжували дітей	18,8	19,0	20,9	18,1	18,8	16,9
народжували дітей	81,2	81,0	79,1	81,9	81,2	83,1
Із загальної кількості жінок, які народжували дітей, народили (%):						
одну дитину	28,0	32,4	36,6	35,1	40,5	38,7
двох дітей	55,7	52,6	48,8	51,8	45,5	48,1
трьох дітей	13,0	11,5	10,9	10,5	11,0	9,8
чотирьох дітей	1,9	1,5	2,6	1,7	1,6	1,7
п'ять і більше дітей	1,4	2,0	1,1	0,9	1,4	1,7
Із загальної кількості жінок, які народжували дітей, народили першу дитину у віці (%):						
15-19 років	13,4	14,0	12,7	12,2	12,0	10,6
20-24 років	61,3	57,4	60,2	55,3	54,9	60,8
25-29 років	19,0	20,3	20,4	25,7	27,5	24,1
30-34 років	5,4	5,8	5,5	4,3	4,1	3,4
35-39 років	0,6	2,2	0,5	2,3	1,3	0,9
40-44 років	0,3	0,3	0,7	0,2	0,2	0,1
45-49 років	-	-	-	-	-	-
понад 50 років	-	-	-	-	-	0,1

Показники народжуваності дітей жінками у віці 15 років і старшому у домогосподарствах України за децильними (10%-ми) групами домогосподарств залежно від розміру середньодушових еквівалентних грошових доходів

	Всі домогосподарства	у тому числі за децильними (10%-ми) групами за рівнем середньодушових еквівалентних грошових доходів									
		перша (нижча)	друга	третья	четверта	п'ята	шоста	сьома	восьма	дев'ята	десята (вища)
Кількість жінок у віці 15 років і старшому (тис.)	20330,9	2153,1	2046,4	2023,3	2070,7	2038,5	2149,4	2105,7	2047,0	1891,8	1805,0
у тому числі (%):											
не народжували дітей	16,2	15,8	12,7	15,4	14,4	14,7	17,0	15,8	18,4	16,3	22,3
народжували дітей	83,8	84,2	87,3	84,6	85,6	85,3	83,0	84,2	81,6	83,7	77,7
Із загальної кількості жінок, які народжували дітей, народили (%):											
одну дитину	43,0	37,0	38,7	39,9	38,3	39,2	45,6	46,3	48,5	49,8	49,5
двох дітей	45,9	45,2	48,2	47,2	47,0	49,5	43,4	44,9	44,1	44,4	44,0
трьох дітей	8,5	13,0	9,5	9,7	11,2	8,5	8,2	7,4	5,8	5,2	5,3
чотирьох дітей	1,7	3,5	2,6	1,8	2,2	1,8	2,1	0,5	0,9	0,4	0,4
п'ять і більше дітей	0,9	1,3	1,0	1,4	1,3	1,0	0,7	0,9	0,7	0,2	0,8
Із загальної кількості жінок, які народжували дітей, народили першу дитину у віці (%):											
15-19 років	18,1	24,9	18,8	16,3	19,1	19,1	18,4	15,6	15,9	17,8	14,3
20-24 років	58,1	56,4	58,8	59,7	58,8	57,5	56,7	60,1	59,2	57,6	55,4
25-29 років	18,2	13,5	16,8	18,4	17,4	17,6	19,7	20,0	18,8	18,8	21,8
30-34 років	4,2	3,9	3,8	4,8	3,7	3,9	4,1	3,4	5,1	4,3	5,4
35-39 років	1,2	1,0	1,4	0,7	0,7	1,6	0,8	0,9	1,0	1,4	2,6
40-44 років	0,2	0,3	0,4	0,1	0,3	0,3	0,1	-	-	-	0,5
45-49 років	0,0	-	-	-	-	-	0,2	-	-	0,1	-
понад 50 років	0,0	-	-	-	-	-	0,0	-	-	-	-

**Розподіл членів домогосподарств України у віці 12 років і старшому, які курять,
залежно від місця проживання**

	Усі домогосподарства					
	2007	2008	2009	2010	2011	2012
Кількість осіб у віці 12 років і старшому, які повідомили, що курять:						
тисяч	9850,3	10069,3	9179,8	8706,4	8595,1	8354,9
відсотків до загальної кількості населення у віці 12 років і старшому	24,9	25,6	23,5	22,4	22,3	21,8
Розподіл осіб, які повідо- мили, що курять, за тривалістю куріння (%):						
до 1 року	-	-	-	-	-	-
1-5 років	18,5	19,0	18,4	17,6	17,6	15,0
6-10 років	19,3	19,8	19,9	20,6	19,5	21,1
11-15 років	12,8	13,2	12,5	12,3	12,7	12,4
16-20 років	15,8	15,6	16,4	15,8	16,8	16,8
понад 20 років	33,6	32,4	32,8	33,7	33,4	34,7
Розподіл осіб, які повідо- мили, що вони курять, за кількістю викурених сигарет за добу (%):						
1-5	14,5	15,1	14,0	16,1	15,1	13,1
6-10	31,4	30,6	33,3	32,1	32,4	33,7
11-15	13,3	13,3	11,9	11,8	14,3	13,5
16-20	37,5	37,1	36,3	36,5	34,9	35,8
понад 20	3,3	3,9	4,5	3,5	3,3	3,9

Табл.3.6.

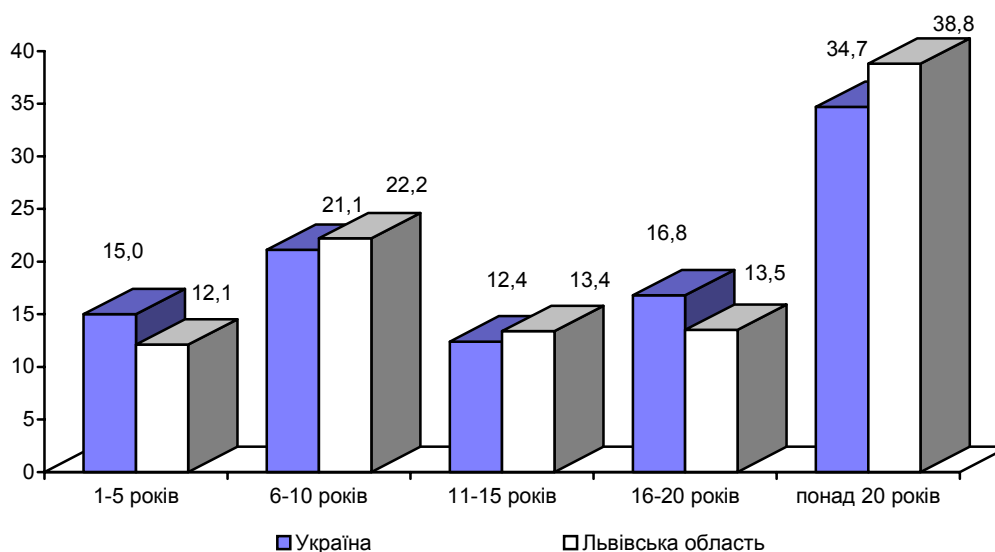
у тому числі проживають											
у міських поселеннях						у сільській місцевості					
2007	2008	2009	2010	2011	2012	2007	2008	2009	2010	2011	2012
6947,0	7086,8	6556,7	6315,5	6154,2	5816,3	2903,3	2982,5	2623,1	2390,9	2440,9	2538,6
25,9	26,7	24,8	24,0	23,6	22,5	22,6	23,4	20,6	19,1	19,5	20,4
-	-	-	-	-	-	-	-	-	-	-	-
19,8	20,9	19,4	19,3	19,2	16,2	15,4	14,5	15,9	13,2	13,6	12,3
20,7	21,4	21,6	21,7	21,4	23,1	15,7	16,1	15,8	17,6	14,9	16,5
13,0	13,5	12,9	12,4	12,7	12,6	12,3	12,4	11,5	12,0	12,6	12,2
15,5	14,5	16,2	15,7	15,4	16,2	16,7	18,2	16,9	16,0	20,4	18,1
31,0	29,7	29,9	30,9	31,3	31,9	39,9	38,8	39,9	41,2	38,5	40,9
15,7	16,1	14,8	17,3	15,3	14,2	11,5	12,6	11,9	13,0	14,6	10,6
31,9	31,8	33,8	32,8	33,6	34,1	30,4	27,9	32,3	30,3	29,2	32,6
13,2	13,0	11,9	11,5	13,6	13,1	13,4	14,0	11,9	12,4	15,7	14,1
36,4	35,7	35,4	35,6	34,4	34,5	40,4	40,4	38,8	39,1	36,3	38,9
2,8	3,4	4,1	2,8	3,1	4,1	4,3	5,1	5,1	5,2	4,2	3,8

Розподіл населення у віці 12 років і старшому, яке курить, за окремими регіонами

	Україна	Області, які входять в Карпатський економічний район			
		Львівська	Закарпатська	Івано-Франківська	Чернівецька
Кількість осіб у віці 12 років і старшому, які повідомили, що курять:					
тисяч	8354,9	425,8	235,1	162,9	153,3
відсотків до загальної кількості населення у віці 12 років і старшому	21,8	19,8	23,1	13,7	20,0
Розподіл осіб, які повідомили, що вони курять, за тривалістю куріння (%):					
до 1 року	-	-	-	-	-
1-5 років	15,0	12,1	11,8	16,9	17,0
6-10 років	21,1	22,2	18,7	12,8	14,0
11-15 років	12,4	13,4	14,2	19,4	10,6
16-20 років	16,8	13,5	22,5	12,7	25,2
понад 20 років	34,7	38,8	32,8	38,2	33,2
Розподіл осіб, які повідомили, що вони курять, за кількістю викурених сигарет за добу (%):					
1-5	13,1	21,6	5,7	15,8	9,1
6-10	33,7	28,4	36,7	56,8	28,0
11-15	13,5	14,0	22,2	7,6	18,0
16-20	35,8	31,5	33,6	18,5	39,3
понад 20	3,9	4,5	1,8	1,3	5,6

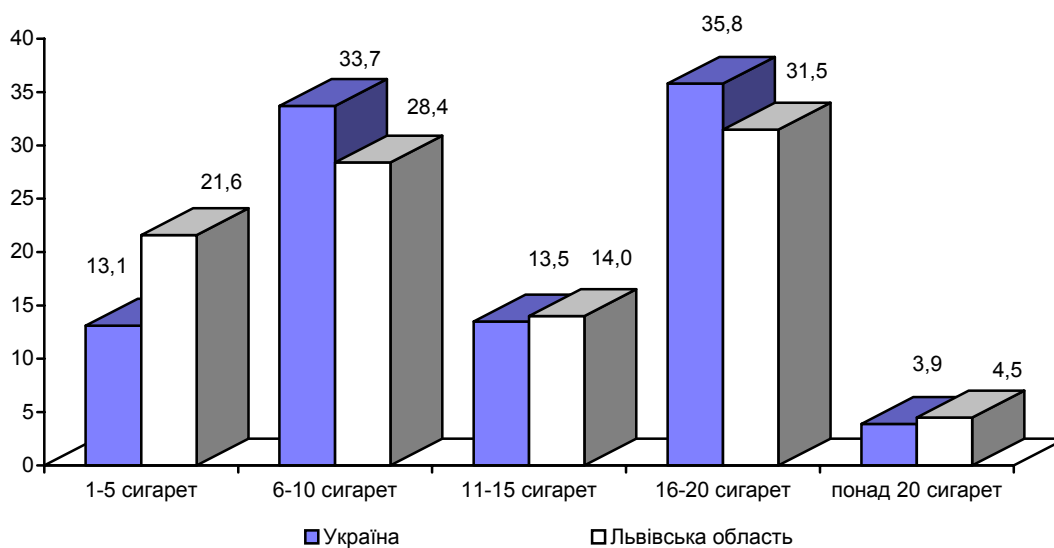
Діаграма 3.5.

Розподіл осіб, які повідомили, що вони курять, за тривалістю куріння у 2012 році, %



Діаграма 3.6.

Розподіл осіб, які повідомили, що вони курять, за кількістю викурених сигарет за добу у 2012 році, %



Розподіл домогосподарств України у віці 12 років і старшому, які курять, за децильними (10%-ми) групами домогосподарств залежно від розміру середньодушових еквівалентних грошових доходів

	Всі домогосподарства	у тому числі за децильними (10%-ми) групами за рівнем середньодушових еквівалентних грошових доходів										
		перша (нижча)	друга	третья	четверта	п'ята	шоста	сьома	восьма	дев'ята	десята (вища)	
Кількість осіб, у віці 12 років і старшому, які повідомили, що курять (%):												
тисяч	8354,9	983,2	619,0	677,8	710,3	690,5	894,9	920,3	968,5	936,3	954,1	
відсотків до загальної кількості населення у віці 12 років і старшому	21,8	23,4	17,6	19,0	18,7	18,4	22,3	23,0	24,1	24,5	26,3	
Розподіл осіб, які повідомили, що курять за тривалістю куріння (%):												
до 1 року	-	-	-	-	-	-	-	-	-	-	-	-
1-5 років	15,0	14,4	15,8	12,0	13,5	18,1	19,1	15,6	16,4	12,0	13,2	
6-10 років	21,1	21,7	21,3	24,5	20,6	15,4	18,2	20,0	23,6	23,0	21,6	
11-15 років	12,4	17,1	13,8	16,8	11,9	14,5	10,5	9,7	10,4	12,7	8,7	
16-20 років	16,8	16,9	19,0	13,1	16,5	16,8	15,7	15,4	18,1	18,0	17,6	
понад 20 років	34,7	29,9	30,1	33,6	37,5	35,2	36,5	39,3	31,5	34,3	38,9	
Розподіл осіб, які повідомили, що курять, за кількістю викурених сигарет за добу (%):												
1-5	13,1	12,1	12,9	13,0	16,8	15,2	17,8	8,9	10,2	12,5	13,2	
6-10	33,7	33,8	40,3	32,4	28,0	30,8	34,0	33,6	38,2	35,1	30,3	
11-15	13,5	14,9	7,5	14,4	14,3	11,8	14,5	15,3	13,4	13,0	13,6	
16-20	35,8	36,6	34,4	37,9	39,3	38,0	31,1	37,0	34,1	34,9	36,2	
понад 20	3,9	2,6	4,9	2,3	1,6	4,2	2,6	5,2	4,1	4,5	6,7	

Методологічні коментарі

Програма опитування членів домогосподарств щодо стану їх здоров'я

У вибіркового опитуванні приймали участь домогосподарства Львівської області, умови життя яких обстежувалися органами державної статистики у січні - вересні 2012р. Це тематичне модульне опитування проводилося в рамках квартального інтерв'ю у жовтні 2012 року із застосуванням спеціальної анкети.

Програма анкети передбачає дві частини:

I. Стан здоров'я членів домогосподарства.

Перший блок запитань цієї частини дає змогу отримати дані щодо доступності для членів домогосподарств медичної допомоги, можливості придбання ліків, медичного приладдя, а також - причин, з яких вони виявилися недоступними.

Другий блок запитань, який адресується кожному члену домогосподарства, стосується суб'єктивної оцінки стану його здоров'я. Інформація щодо здоров'я дітей надається дорослими членами домогосподарства. У цьому ж блоці містяться питання щодо тютюнокуріння (опитуються особи у віці 12 років і старшому), впливу захворювань на повсякденну працездатність та життєву активність, суб'єктивної оцінки можливого впливу на стан здоров'я наслідків Чорнобильської катастрофи. Крім того, жінки у віці 15 років і старшому опитуються стосовно кількості народжених ними дітей.

II. Наявність в домогосподарствах товарів тривалого користування.

За програмою цієї частини анкети буде підготовлений окремий статистичний збірник.

Опитування проводили фахівці з інтерв'ювання з проведення вибірових обстежень населення (домогосподарств), які є штатними працівниками Головного управління статистики у Львівській області.

Методичні пояснення щодо основних термінів та показників

Вибіркове опитування членів домогосподарств щодо стану їх здоров'я є тематичним модулем постійного обстеження умов життя домогосподарств. У зв'язку з цим, ці дослідження мають єдині методологічні засади: принципи формування вибіркової сукупності, розповсюдження отриманих даних на генеральну сукупність, методологію здійснення оцінки якості інформації, а також - єдині термінологію та систему показників, які характеризують соціально - демографічні та економічні ознаки домогосподарств.

Об'єктом опитування є **домогосподарство** - сукупність осіб, які спільно проживають в одному житловому приміщенні або його частині, забезпечують себе всім необхідним для життя, ведуть спільне господарство, повністю або частково об'єднують та витрачають кошти. При цьому, на відміну від визначення сім'ї, наявність родинних стосунків не є обов'язковою.

При користуванні підсумками опитування слід мати на увазі прийняті **обмеження**, які враховуються **при формуванні вибіркової сукупності** респондентів. Вибіркове обстеження умов життя домогосподарств, на базі якого було здійснене тематичне опитування щодо стану здоров'я членів

домогосподарств, проводиться у всіх регіонах країни. Вибіркова сукупність домогосподарств репрезентує все населення України, за винятком військовослужбовців строкової служби, осіб, що знаходяться у місцях позбавлення волі, осіб, які постійно проживають у будинках - інтернатах, будинках для осіб похилого віку, а також маргінальних прошарків населення (безпритульні тощо).

Починаючи з 2004 року обстеженням умов життя домогосподарств охоплені також мешканці усіх гуртожитків (сімейних, студентських тощо).¹

Розробка підсумків одноразового опитування здійснена:

- за типами місця проживання домогосподарств (міські поселення, сільська місцевість). При цьому міста розподіляються на **великі** (з чисельністю населення 100 тисяч осіб і більше) та **малі** (з чисельністю населення менше 100 тисяч осіб);
- за регіонами;
- за економічними районами.

Соціально - демографічні характеристики домогосподарства:

Діти - особи у віці до 18 років, які не перебувають у шлюбі.

Молоді сім'ї - сім'ї, в яких чоловік та дружина віком до 35 років (включно).

Дорослі - особи у віці 18 років і старші, а також особи до 18 років, які перебувають у шлюбі.

Особи непрацездатного віку (крім дітей) - чоловіки у віці 60 років і старші, жінки - 55 років і старші.

Особи працездатного віку (крім підлітків у віці 16 - 17 років) - чоловіки у віці 18 - 59 років, жінки у віці 18 - 54 роки.

Працююча особа - особа, яка надала ствердну відповідь на запитання «Чи працюєте в даний час?». Працюючі пенсіонери також відносяться до категорії «працюючі».

Непрацююча особа - особа, яка надала негативну відповідь на запитання «Чи працюєте в даний час?».

Пенсіонер - особа, яка отримує пенсію і не працює.

Критерії диференціації домогосподарств за станом матеріального добробуту. Доходи домогосподарств.

В основу дослідження диференціації рівня життя домогосподарств покладені показники доходів, які стали більш точно характеризувати реальний стан добробуту домогосподарств, ніж показники витрат, які використовувалися у попередні роки, з метою адекватного відображення життєвого рівня різних груп домогосподарств в основу досліджень питань нерівності, починаючи з I кварталу 2007 року, покладені показники грошових та загальних доходів на відміну від показників грошових та сукупних витрат, які використовувалися у 1999-2006рр.

Починаючи з 2011 року, при розрахунках середньодушових показників, а також показників диференціації населення та домогосподарств за рівнем

¹ У 1999-2003 роках обстежувались лише мешканці сімейних гуртожитків.

матеріального добробуту відповідно до сучасної міжнародної практики розпочато використання шкали еквівалентності, яка відображає зменшення мінімально необхідних потреб на одного члена домогосподарства при збільшенні розміру домогосподарства та зміні його складу.

Розрахунок показників доходів в еквіваленті на одну умовну особу обумовлений існуванням в домогосподарстві умовно-постійних витрат (плата за житло та палива, товари тривалого користування тощо), тобто спостерігається так звана економія на розмірі домогосподарства. В основу розрахунку доходів на умовну особу покладено еквівалентну шкалу, що застосовується в національній практиці досліджень питань бідності, за якою першому члену домогосподарства присвоюється коефіцієнт 1, а всім іншим – 0,7 (наприклад, домогосподарство з 3-х осіб має в своєму складі 2,4 умовних особи: $1+0,7+0,7=2,4$).

Грошові доходи домогосподарств складаються з суми грошових та натуральних (в грошовій оцінці) надходжень, одержаних членами домогосподарства у вигляді оплати праці (за виключенням прибуткового податку та обов'язкових відрахувань), доходів від підприємницької діяльності та самозайнятості, доходів від власності у вигляді відсотків, дивідендів, продажу акцій та цінних паперів, надходжень від продажу нерухомості, особистого та домашнього майна, худоби, продукції особистого підсобного господарства та продуктів, отриманих в порядку самозаготівель, пенсій, стипендій, соціальних допомог (пільг та субсидій готівкою на оплату житлово-комунальних послуг, електроенергії та палива, компенсаційних виплат за невикористане право на санаторно-курортне лікування, за пільговий проїзд окремих категорій громадян тощо), грошових допомог від родичів та інших осіб та інших грошових доходів.

Негрошові доходи домогосподарства включають вартість спожитої продукції, отриманої з особистого підсобного господарства (за винятком поточних витрат на їх виробництво² - витрат на насіння, посадковий матеріал, добрива, сільськогосподарський реманент, паливо, мастильні матеріали, худобу, птицю та бджіл, корми та медикаменти для худоби та птиці, на оплату транспортних, сільськогосподарських та інших послуг тощо) в порядку самозаготівель, вартість подарованих родичами та іншими особами продуктів харчування, алкогольних напоїв та тютюнових виробів, суми пільг та безготівкових субсидій на оплату житлово-комунальних послуг, електроенергії та палива, а також – суму безготівкових пільг на оплату товарів та послуг з охорони здоров'я, туристичних послуг, путівок на бази відпочинку тощо, на оплату послуг транспорту та зв'язку.

Загальні доходи домогосподарства складаються з суми грошових та не грошових доходів.

Для визначення нерівномірності розподілу домогосподарств за рівнем матеріального добробуту використовується метод групувань, за яким домогосподарства (населення) розподіляються в порядку зростання середньодушових показників доходів на децелі та за інтервалами доходів.

² Витрати на велику рогату худобу, коней та багаторічні насадження не відносяться до поточних витрат домогосподарства на особисте підсобне господарство. Ці витрати включені до статей "Інші неспоживчі сукупні витрати"

Медіанний рівень доходів в розрахунку на одну особу - рівень доходів, який знаходиться в середині варіаційного ряду населення, ранжованого за зростанням середньодушових показників доходів.

Чисельність домогосподарств (населення) з рівнем середньодушових доходів на місяць нижче прожиткового мінімуму - визначається на підставі даних розподілу домогосподарств (населення) за рівнем доходів і є підсумком числа домогосподарств (осіб), рівень доходів, яких нижче величини прожиткового мінімуму, який діяв в державі на момент аналізу даних.

Прожитковий мінімум – це вартісна величина достатнього для забезпечення нормального функціонування організму людини, збереження його здоров'я набору продуктів харчування, а також мінімального набору непродовольчих товарів та мінімального набору послуг, необхідних для задоволення основних соціальних і культурних потреб особистості (Закон України “Про прожитковий мінімум” від 15 липня 1999 р. № 966 – XIV).

Згідно із Законом України “ Про внесення змін до Закону України “Про Державний бюджет України на 2012 рік” від 22 грудня 2011. № 4282-VI, прожитковий мінімум з 1 січня 2012р. становив 1017 грн. на одну особу на місяць, з 1 квітня 2012р. – 1037 грн. на одну особу на місяць, з 1 липня 2012р. – 1044 грн. на одну особу на місяць. Таким чином, за 9 місяців 2012р. розмір прожиткового мінімуму становив 1032,67 грн. на одну особу на місяць.

Шкала еквівалентності – система коефіцієнтів, що надаються членам домогосподарства у відповідності до їхніх демографічних характеристик, і які відображають зменшення мінімально необхідних потреб на одного члена домогосподарства при збільшенні розміру домогосподарства та зміні його складу.

Пояснення термінів

Медичне приладдя - окуляри, слухові апарати, милиці, інвалідна коляска, апарат для вимірювання кров'яного тиску, шприци, хірургічні ремені і бандажі, шини, інші пристрої для лікування переломів, суглобні протези тощо.

При опитуванні до **захворювань** не відносили легке нездужання, нежить, тобто такий стан, внаслідок якого людина не втрачає, навіть частково, працездатність, а лише погіршується її самопочуття.

Вплив захворювань на повсякденну працездатність - мається на увазі довготермінові наслідки захворювання, які негативно впливають (частково чи повністю) на здатність особи щоденно працювати. Наприклад, особа, яка захворіла гострим респіраторним захворюванням, може на декілька днів втратити працездатність, але повсякденну працездатність - в рідких випадках. Для дітей та підлітків термін «працездатність» означає їх здатність до навчання в урядових закладах.

Вплив захворювань на життєву активність - мається на увазі довготермінові наслідки, які стосуються змін внаслідок захворювання способу життя: можливостей щодо відвідування культурних закладів, гуртків, можливості займатися фізичною працею, бігати, плавати і т. ін.

Хронічне захворювання – це повільно розвинутий, затяжний, тривалий процес відповідного захворювання у окремої людини.

Лікування в стаціонарі - стаціонарне та денне перебування у лікарні (місцевій, районній, міській, обласній, спеціалізованій тощо), диспансері чи в іншому медичному закладі, за виключенням перебування на лікуванні в санаторії (за путівкою чи без неї).

При опитуванні жінок у віці 15 років і старшому щодо **кількості народжених** ними дітей, до народжених віднесені як живі, так і мертвнонароджені діти. Поодинокі випадки народження першої дитини жінкою у віці до 15 років включені в таблицях публікації до вікової групи матерів 15 - 19 років.

Чорнобильські виплати - виплати, встановлені Законом України «Про статус і соціальний захист громадян, які постраждали внаслідок Чорнобильської катастрофи».

Головне управління статистики у Львівській області

*Самооцінка населенням Львівської області стану здоров'я
та рівня доступності окремих
видів медичної допомоги*

*Відповідальний за випуск
Шулигіна Ніна Василівна*

Комп'ютерний дизайн та верстка Перун І.Б.

Підписано до друку 30.04.2013. Формат 29.7x21
Папір офсетний. Гарнітура Times New Roman
Тираж 4 прим.